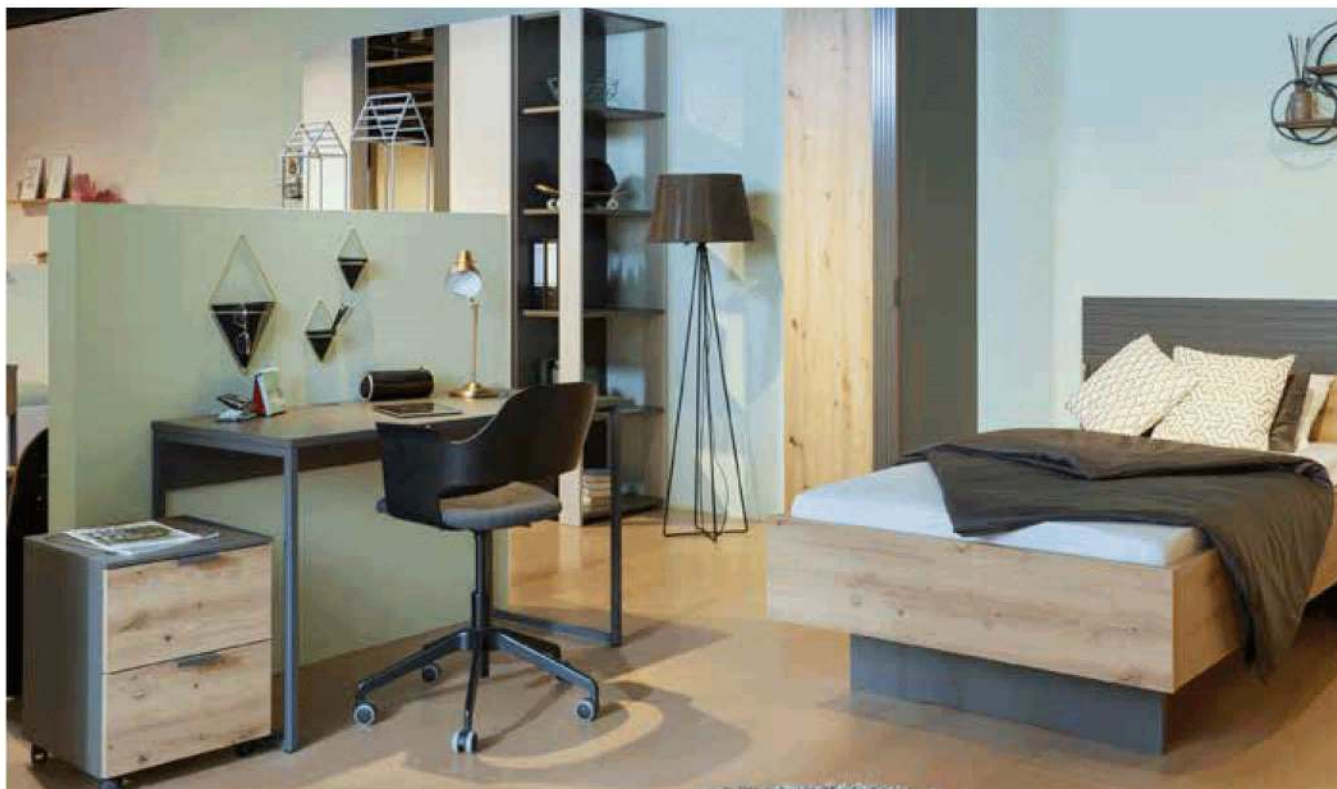


Liox



15.12.2023 - bis auf Widerruf



Korpus/Absetzungen/Front	Modell-Nr.
Dekor-Druck Eiche Artisan/champagner	AV132
graphit/champagner	AV133
graphit/Dekor-Druck Eiche Artisan	AV134



champagner



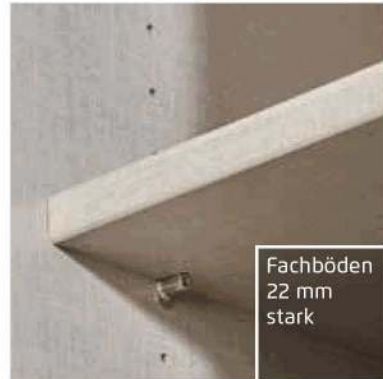
graphit

Dekor-Druck Eiche
Artisan

Qualitätsmerkmale



Innenfarbe
Dekor-
Druck Tex-
line



Fachböden
22 mm
stark

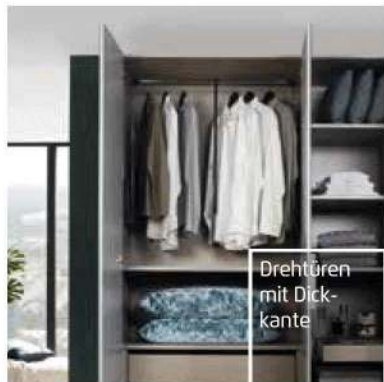


EASY
SLIDE

Führungsschie-
nen aus Metall,
Schwebetüren-
dämpfer optional



Schubkästen mit
Unterflurschie-
ne, Selbsteinzug
+ Dämpfung



Drehtüren
mit Dick-
kante



Drehtüren
inkl. soft-
close



+15 cm
+5 cm
← +5 cm

Für die Montage des Schrankes wird
folgender Platz benötigt:
Schrankhöhe + mind. 15 cm,
Schrankbreite + mind. je 5 cm an beiden
Seiten.



Extras für
Schränke siehe
auch ORANGE
- MONTIERT
Zubehör 1.0/1.1.

Qualität und Material



10 Jahre rauch Herstellergarantie!
Die Garantiebedingungen finden Sie auf rauchmoebel.com/garantie und in Hinweisen, die dem Produkt beiliegen.



Dekor-Druck
Die Möbelteile mit Dekor-Druck haben eine gleichmäßig schöne, strapazierfähige Oberfläche.



Belastbarkeit
Die Belastungsgrenzen für alle Möbel- und Zubehörteile finden Sie in der „Belastungstabelle“ unter: www.rauchmoebel.de/unternehmen/qualitaet-amp-umwelt.html



Rohstoffe aus der Natur
Bei der Herstellung der Holzwerkstoffe für unsere Möbel setzen wir ausschließlich auf unbelastete, frische Schwach- und Sturmhölzer aus heimischen nachhaltigen Forstbetrieben. Strenge Prüfungen von neutralen Instituten bestätigen kontinuierlich die Unbedenklichkeit von Material und Verfahren.

Ausgezeichnet und zertifiziert



zeitlose
Optik

attraktive
Frontge-
staltungen

langlebige
Produkt-
qualität

ausgezeich-
nete Möbel-
beschläge

umfan-
greiches
Zubehör

Ausführung AV132 Korpus/Absetzung Dekor-Druck Eiche Artisan, Front champagner

Wohnelemente und Beimöbel

Kommoden, TV-Kombinationen, Unterteile und Nachttische in einer breiten Vielfalt.

Schreibtisch, Rollcontainer und Regale**Betten**

Dekor-Kopfteil mit Lamellenprofil, Polsterkopfteil. in Cordstoff cream oder charcoal
Zubehör, wie Sockelschubkästen.

Drehtürenschränke

Mit Schubkästen und Spiegeltüren. Schranktiefe 41 cm, 61 cm

Eckschränke

Artikelauswahl in der Preisliste

...das ¹/₂-Bestellsystem:


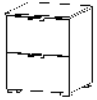
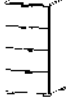
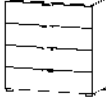


Modell-Nr. entsprechend der gewünschten Farbausführung aus der oberen Tabelle auswählen (z.B.: AV133)


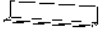




Artikel (Breite und Höhe) auswählen und in darunterliegender Zeile, entsprechend der Frontausführung, einfach Artikel-Nr. und Preis ablesen.



Nachttische, Kommoden, Wohnelemente, Wandregal, Schreibtisch, Rollcontainer


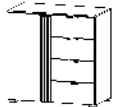

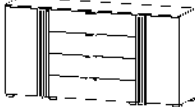

1	MOD.-NR.	FRONTFARBE ▶	DEKOR
	Front-/Korpusfarbe ▼		champagner
	Dekor-Druck Eiche Artisan		AV132
	graphit		AV133



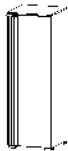
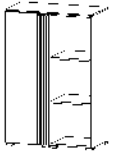
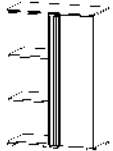
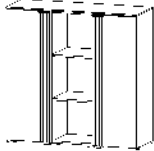

2	Breite in cm	40	40	80	40	80
		NACHTTISCHE, KOMMODEN 	 Skizze	 Skizze	 Skizze	 Skizze
	Bezeichnung	Nachttisch	Kommode	Kommode	Kommode	Kommode
	Bezeichnung	2 Schubkästen	4 Schubkästen	4 Schubkästen	6 Schubkästen	6 Schubkästen
	Maße (B/H/T)	↔40 cm ¦49 cm ↗42 cm	↔40 cm ¦81 cm ↗42 cm	↔80 cm ¦81 cm ↗42 cm	↔40 cm ¦119 cm ↗42 cm	↔80 cm ¦119 cm ↗42 cm
		▼ Art.-Nr.	▼ Preis	...		
	 Dekor	6D15	6D25	6D26	7D32	7D33

	Breite in cm	80	40	120	84	120
		WOHNLEMENTE, WANDREGAL, SCHREIBTISCH, ROLLCONTAINER 	 Skizze	 Skizze	 Skizze	 Skizze
	Bezeichnung	Wandregal	Rollcontainer	Schreibtisch	Garderobe	TV-Element
	Bezeichnung		2 Schubkästen		2 Schubkästen	2 Schubkästen, mit Regalelement (2 Fächer)
	Maße (B/H/T)	↔80 cm ¦16 cm ↗17 cm	↔40 cm ¦52 cm ↗42 cm	↔120 cm ¦74 cm ↗58 cm	↔84 cm ¦177 cm ↗42 cm	↔120 cm ¦42 cm ↗42 cm
		▼ Art.-Nr.	▼ Preis	...		
	 Dekor	8854	6R02	9549	7K99	6D97

Kommoden, Kommoden inkl. Regale

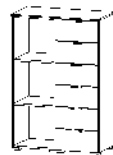
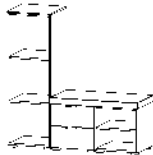
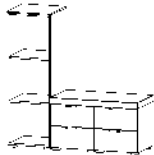
1	MOD.-NR.	FRONTFARBE ▶	DEKOR
	Front-/Korpusfarbe ▼	champagner	Dekor-Druck Eiche Artisan
	Dekor-Druck Eiche Artisan	AV132	-
	graphit	AV133	AV134

2	KOMMODEN  Lamellenprofil in Absetzungsfarbe	Breite in cm	80	120	160			
		Skizze						
		Bezeichnung	Kommode	Kommode	Kommode			
		Bezeichnung	1-türig, Anschlag links, 4 Schubkästen	2-türig, 4 Schubkästen	2-türig, 4 Schubkästen			
	Maße (B/H/T)	↔80 cm ↑81 cm ↗42 cm	↔120 cm ↑81 cm ↗42 cm	↔160 cm ↑81 cm ↗42 cm				
		▼ Art.-Nr.	▼ Preis	...				
 Dekor		6D72		6D75		6D78		

KOMMODEN, KOMMODEN INKL. REGALE  Lamellenprofil in Absetzungsfarbe	Breite in cm	40	40	80	80	120
	Skizze					
	Bezeichnung	Kommode	Kommode	Kommode	Kommode	Kommode
	Bezeichnung	1-türig, Anschlag links	1-türig, Anschlag rechts	1-türig, Anschlag links, mit 3 Fächern	1-türig, Anschlag rechts, mit 3 Fächern	2-türig, mit 3 Fächern
	Maße (B/H/T)	↔40 cm ↑119 cm ↗42 cm	↔40 cm ↑119 cm ↗42 cm	↔80 cm ↑119 cm ↗42 cm	↔80 cm ↑119 cm ↗42 cm	↔120 cm ↑119 cm ↗42 cm
		▼ Art.-Nr.	▼ Preis	...		
 Dekor		7D41	7D42	7D28	7D29	7D43

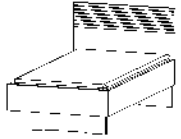
Kommoden inkl. Regale, Kommoden mit Sitzbank

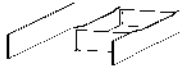
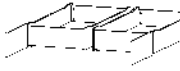
1	MOD.-NR.	FRONTFARBE ▶	DEKOR
	Front-/Korpusfarbe ▼		champagner
	Dekor-Druck Eiche Artisan		AV132
	graphit		AV133

2	KOMMODEN INKL. REGALE, REGALE MIT SITZBANK	Breite in cm	80	120	120	Hinweis! Sitzbank in Lederoptik basalt	
			Skizze				
			Bezeichnung	Kommode	Sitzbank mit Regalelement		Sitzbank mit Regalelement
			Bezeichnung	6 Schubkästen, mit 3 Fächern	2 Schubkästen, 5 Fächer		4 Schubkästen, 3 Fächer
	Maße (B/H/T)	→80 cm ;119 cm ↗42 cm	→120 cm ;119 cm ↗42 cm	→120 cm ;119 cm ↗42 cm			
		▼ Art.-Nr.	▼ Preis	...			
	Dekor	7D44	7D45	7D49			

Betten, Sockelschubkästen

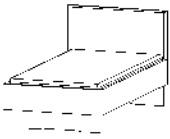
1	MOD.-NR.	FRONTFARBE ▶	DEKOR
	Front-/Korpusfarbe ▼	champagner	Dekor-Druck Eiche Artisan
	Dekor-Druck Eiche Artisan	AV132	-
	graphit	AV133	AV134

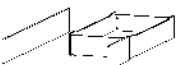
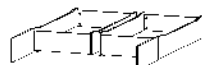
2	BETTEN Bettkopfteil in Dekor	Breite in cm	100	120	140					
		Skizze					Einlegetiefe Lattenrost: (Oberkante Bettseite bis Auflagehöhe):			
		Bezeichnung	Bett, Kopf- und Fußteil in Korpusfarbe, geteiltes Kopfteil in Absetzungsfarbe, 4-fach höhenverstellbare Rahmenhalterung							
Bettmaße (B/H)	••107 cm ;97 cm	••127 cm ;97 cm	••147 cm ;97 cm							
LÄNGE 190 CM	▼ Art.-Nr.	▼ Preis	LÄNGE 190 CM (Gesamtmaß ca. 202 cm)					
	72D7.05		72D8.25		72D9.45					
LÄNGE 200 CM	▼ Art.-Nr.	▼ Preis	LÄNGE 200 CM (Gesamtmaß ca. 212 cm)					
	72D7.01		72D8.20		72D9.40					
LÄNGE 210 CM *	▼ Art.-Nr.	▼ Preis *	LÄNGE 210 CM (Gesamtmaß ca. 222 cm)					
*Hinweis! Aufpreis für Sonderlänge: cm:	72D7.02		72D8.22		72D9.42					
LÄNGE 220 CM *	▼ Art.-Nr.	▼ Preis *	LÄNGE 220 CM (Gesamtmaß ca. 232 cm)					
*Hinweis! Aufpreis für Sonderlänge: cm:	72D7.03		72D8.23		72D9.43					

SOCKEL- SCHUB- KÄSTEN	Breite in cm	100	120	140	140					
	Skizze									
	Bezeichnung	Sockelschubkasten, mit seitlicher Blende, in Korpusfarbe				Sockelschubkasten, 2er Set mit seitlicher Blende, in Korpusfarbe				
Bettmaße (B/H)	••59 cm ;22 cm					••125 cm ;22 cm				
LÄNGE 200 CM	▼ Art.-Nr.	▼ Preis	LÄNGE 200 CM					
	9271				90YS.40					

Betten, Sockelschubkästen

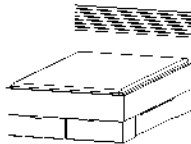
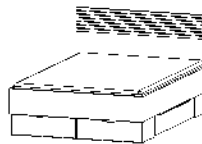
1	MOD.-NR.	FRONTFARBE ▶	DEKOR
	Front-/Korpusfarbe ▼		champagner
	Dekor-Druck Eiche Artisan		AV132
	graphit		AV133

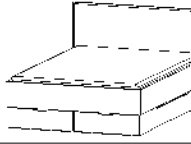
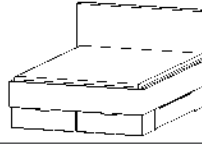
2	BREITE	100	120	140				
BETTEN Polsterkopfteil	Breite in cm							
	Skizze							Einlegetiefe Lattenrost: (Oberkante Bettseite bis Auflagehöhe): <ul style="list-style-type: none"> • 12,6 cm • 14,9 cm • 17,2 cm • 19,6 cm
	Bezeichnung	Kopfteil in Cordstoff, Bettrahmen in Frontfarbe, 4-fach höhenverstellbare Rahmenhalterung						
	Bettmaße (B/H)	••107 cm †97 cm	••127 cm †97 cm	••147 cm †97 cm				
LÄNGE 190 CM	▼ Art.-Nr.	▼ Preis	LÄNGE 190 CM (Gesamtmaß ca. 202 cm)			
	72F7.05		72F8.25		72F9.45			
LÄNGE 200 CM	▼ Art.-Nr.	▼ Preis	LÄNGE 200 CM (Gesamtmaß ca. 212 cm)			
	72F7.01		72F8.20		72F9.40			
LÄNGE 210 CM *	▼ Art.-Nr.	▼ Preis *	LÄNGE 210 CM (Gesamtmaß ca. 222 cm)			
*Hinweis! Aufpreis für Sonderlänge: cm:	72F7.02		72F8.22		72F9.42			
LÄNGE 220 CM *	▼ Art.-Nr.	▼ Preis *	LÄNGE 220 CM (Gesamtmaß ca. 232 cm)			
*Hinweis! Aufpreis für Sonderlänge: cm:	72F7.03		72F8.23		72F9.43			

	BREITE	100	120	140	140		
SOCKELSCHUBKÄSTEN	Breite in cm						
	Skizze						
	Bezeichnung	Sockelschubkasten, mit seitlicher Blende, in Korpusfarbe				Sockelschubkasten, 2er Set mit seitlicher Blende, in Korpusfarbe	
	Bettmaße (B/H)	••59 cm †22 cm				••125 cm †22 cm	
LÄNGE 200 CM	▼ Art.-Nr.	▼ Preis	LÄNGE 200 CM		
	9271				90YS.40		

Betten inkl. Sockelschubkästen




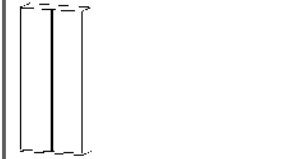
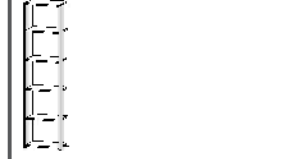

1	MOD.-NR.	FRONTFARBE ▶	DEKOR
	Front-/Korpusfarbe ▼	champagner	Dekor-Druck Eiche Artisan
	Dekor-Druck Eiche Artisan	AV132	-
	graphit	AV133	AV134





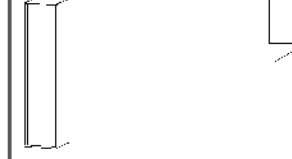

2	BREITE	120	140	140				
BETTEN INKL. SOCKEL- SCHUBKÄSTEN Bettkopfteil in Dekor	Skizze		Hinweis: inkl. 3 Sockelschubkästen		Hinweis: inkl. 4 Sockelschubkästen	Einlegetiefe Lattenrost: (Oberkante Bettseite bis Auflagehöhe): <ul style="list-style-type: none"> • 12,6 cm • 14,9 cm • 17,2 cm • 19,6 cm 		
	Bezeichnung	Bett, Kopf- und Fußteil in Korpusfarbe, geteiltes Kopfteil in Absetzungsfarbe, 4-fach höhenverstellbare Rahmenhalterung						
	Bettmaße (B/H)	120/200 ↔127 cm :97 cm ↗212 cm BG 20	140/200 ↔147 cm :97 cm ↗212 cm BG 40	140/200 ↔147 cm :97 cm ↗212 cm BG 40				
LÄNGE 200 CM	▼ Art.-Nr.	▼ Preis	LÄNGE 200 CM (Gesamtmaß ca. 208 cm)			
	72G8.20		72G9.40		72J9.40			

	BREITE	120	140	140				
BETTEN INKL. SOCKEL- SCHUBKÄSTEN Polsterkopfteil	Skizze		Hinweis: inkl. 3 Sockelschubkästen		Hinweis: inkl. 4 Sockelschubkästen	Einlegetiefe Lattenrost: (Oberkante Bettseite bis Auflagehöhe): <ul style="list-style-type: none"> • 12,6 cm • 14,9 cm • 17,2 cm • 19,6 cm 		
	Bezeichnung	Kopfteil in Cordstoff, Bettrahmen in Frontfarbe, 4-fach höhenverstellbare Rahmenhalterung						
	Bettmaße (B/H)	120/200 ↔127 cm :97 cm ↗212 cm BG 20	140/200 ↔147 cm :97 cm ↗212 cm BG 40	140/200 ↔147 cm :97 cm ↗212 cm BG 40				
LÄNGE 200 CM	▼ Art.-Nr.	▼ Preis	LÄNGE 200 CM (Gesamtmaß ca. 208 cm)			
	72H8.20		72H9.40		72K9.40			

Drehtürenschränke


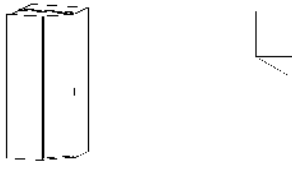
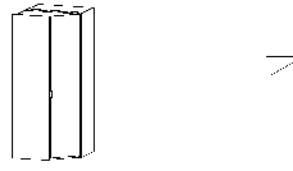

1	MOD.-NR.	FRONTFARBE ▶	DEKOR
	Front-/Korpusfarbe ▼		champagner
	Dekor-Druck Eiche Artisan		AV132
	graphit		AV133


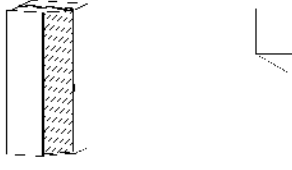
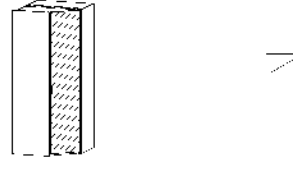

2	Breite in cm	52	52	101		
DREHTÜREN-SCHRÄNKE, REGALELEMENT TIEFE 41 CM Lamellenprofil in Absetzungsfarbe	 Skizze					Extras für Schränke siehe rauch ORANGE - MONTIERT Zubehör 1.0.
	Bezeichnung	Drehtürenschränk	Drehtürenschränk	Drehtürenschränk	Regalelement	
	Bezeichnung	1-türig, Anschlag links	1-türig, Anschlag rechts	2-türig	mit 5 Fächern	
	Maße (B/H/T)	↔52 cm ↑223 cm ↘42 cm	↔52 cm ↑223 cm ↘42 cm	↔101 cm ↑223 cm ↘42 cm	↔59 cm ↑223 cm ↘40 cm	
	▼ Art.-Nr.	▼ Preis	...			
 Dekor		4L48	4R48	4000	9276	

	Breite in cm	48	48	52	52	
DREHTÜREN-SCHRÄNKE TIEFE 60 CM Lamellenprofil in Absetzungsfarbe	 Skizze					Hinweis:Extras für Schränke siehe rauch ORANGE - MONTIERT Zubehör 1.0.
	Bezeichnung	Drehtürenschränk	Drehtürenschränk	Drehtürenschränk	Drehtürenschränk	
	Bezeichnung	abgeschrägt, 1-türig, Anschlag links	abgeschrägt, 1-türig, Anschlag rechts	1-türig, Anschlag links	1-türig, Anschlag rechts	
	Maße (B/H/T)	↔48 cm ↑223 cm ↘60 cm	↔48 cm ↑223 cm ↘60 cm	↔52 cm ↑223 cm ↘61 cm	↔52 cm ↑223 cm ↘61 cm	
	▼ Art.-Nr.	▼ Preis	...			
 Dekor		4C07	4C08	4L58	4R58	

Eckschränke


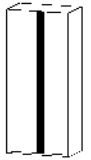
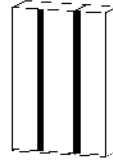
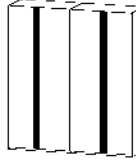

1	MOD.-NR.	FRONTFARBE ▶	DEKOR
	Front-/Korpusfarbe ▼	champagner	Dekor-Druck Eiche Artisan
	Dekor-Druck Eiche Artisan	AV132	-
	graphit	AV133	AV134



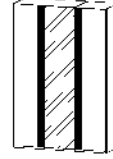
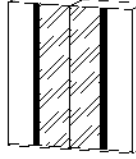

2	Breite in cm	97	97			
ECKSCHRÄNKE Alle Drehtüren inkl. Tür-Dämpfung.	 Skizze			Hinweis: stellbar nur mit linksseitigem Anbau (Drehtürenschränk) Extras für Schränke siehe rauch ORANGE - MONTIERT Zubehör 1.0.		
	Bezeichnung	Drehtüren-Eckschränk	Drehtüren-Eckschränk			
	Bezeichnung	1-türig, Anschlag links	1-türig, Anschlag rechts			
	Maße (B/H/T)	••97 cm †224 cm ↗97 cm	••97 cm †224 cm ↗97 cm			
		▼ Art.-Nr.	▼ Preis	...		
 Dekor		4C15	4C16			

	Breite in cm	97	97			
ECKSCHRÄNKE MIT SPIEGEL Alle Drehtüren inkl. Tür-Dämpfung.	 Skizze			Hinweis: stellbar nur mit linksseitigem Anbau (Drehtürenschränk) Extras für Schränke siehe rauch ORANGE - MONTIERT Zubehör 1.0.		
	Bezeichnung	Drehtüren-Eckschränk	Drehtüren-Eckschränk			
	Bezeichnung	1-türig, Anschlag links, 1 Spiegeltüre	1-türig, Anschlag rechts, 1 Spiegeltüre			
	Maße (B/H/T)	••97 cm †224 cm ↗97 cm	••97 cm †224 cm ↗97 cm			
		▼ Art.-Nr.	▼ Preis	...		
 Dekor		5C05	5C06			

Drehtürenschränke



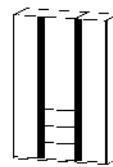
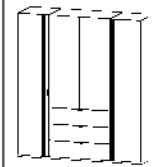

1	MOD.-NR.	FRONTFARBE ▶	DEKOR
	Front-/Korpusfarbe ▼		champagner
	Dekor-Druck Eiche Artisan		AV132
	graphit		AV133


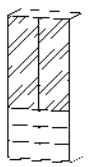
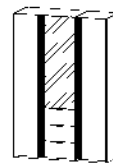
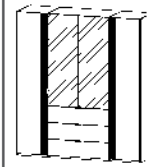

2	Breite in cm	101	151	201		
DREHTÜREN-SCHRÄNKE Lamellenprofil in Absetzungsfarbe	 Skizze				Hinweis: Extras für Schränke siehe rauch ORANGE - MONTIERT Zubehör 1.0.	
	Bezeichnung	Drehtürenschränk	Drehtürenschränk	Drehtürenschränk		
	Bezeichnung	2-türig	3-türig	4-türig		
	Maße (B/H/T)	↔101 cm ↕223 cm ↗61 cm	↔151 cm ↕223 cm ↗61 cm	↔201 cm ↕223 cm ↗61 cm		
	▼ Art.-Nr.	▼ Preis	...			
 Dekor		4300	4301	4233		

	Breite in cm	101	151	201		
DREHTÜREN-SCHRÄNKE MIT SPIEGEL Lamellenprofil in Absetzungsfarbe	 Skizze				Hinweis: Extras für Schränke siehe rauch ORANGE - MONTIERT Zubehör 1.0.	
	Bezeichnung	Drehtürenschränk	Drehtürenschränk	Drehtürenschränk		
	Bezeichnung	2-türig, 1 Spiegeltüre	3-türig, 1 Spiegeltüre	4-türig, 2 Spiegeltüren		
	Maße (B/H/T)	↔101 cm ↕223 cm ↗61 cm	↔151 cm ↕223 cm ↗61 cm	↔201 cm ↕223 cm ↗61 cm		
	▼ Art.-Nr.	▼ Preis	...			
 Dekor		55DA	582A	5821		

Drehtürenschränke

1	MOD.-NR.	FRONTFARBE ▶	DEKOR
	Front-/Korpusfarbe ▼	champagner	Dekor-Druck Eiche Artisan
	Dekor-Druck Eiche Artisan	AV132	-
	graphit	AV133	AV134

2	Breite in cm	101	151	201		
DREHTÜREN- SCHRÄNKE MIT SCHUBKÄSTEN Lamellenprofil in Absetzungsfarbe	 Skizze				Hinweis: Extras für Schränke siehe rauch ORANGE - MONTIERT Zubehör 1.0.	
	Bezeichnung	Drehtürenschränk	Drehtürenschränk	Drehtürenschränk		
	Bezeichnung	2-türig, 3 Schubkästen	3-türig, 3 Schubkästen	4-türig, 3 Schubkästen		
	Maße (B/H/T)	••101 cm :223 cm ↗60 cm	••151 cm :223 cm ↗61 cm	••201 cm :223 cm ↗61 cm		
	▼ Art.-Nr.	▼ Preis	...			
 Dekor	4340	4SC4	4357			

	Breite in cm					
DREHTÜREN- SCHRÄNKE MIT SPIEGEL UND SCHUBKÄSTEN Lamellenprofil in Absetzungsfarbe	 Skizze				Extras für Schränke siehe rauch ORANGE - MONTIERT Zubehör 1.0.	
	Bezeichnung	Drehtürenschränk	Drehtürenschränk	Drehtürenschränk		
	Bezeichnung	2-türig, 2 Spiegeltüren, 3 Schubkästen	3-türig, 1 Spiegeltüre, 3 Schubkästen	4-türig, 2 Spiegeltüren, 3 Schubkästen		
	Maße (B/H/T)	••101 cm :223 cm ↗61 cm	••151 cm :223 cm ↗61 cm	••201 cm :223 cm ↗61 cm		
	▼ Art.-Nr.	▼ Preis	...			
 Dekor	5S96	5SC4	5931			

Liox

ZUBEHÖR 1.0

für Dreh-/Schwebetürenschränke
Elementbreite 50, 75, 100 cm



Farbe	Modell-Nr.
Texline (naturfarbene Leinenoptik)	A0066



Texline

ZUBEHÖR 1.0

für Dreh-/Schwebetürenschränke
Elementbreite 50, 75, 100 cm

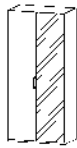



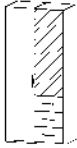

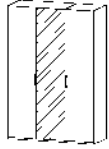
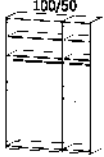
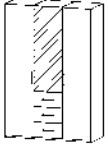
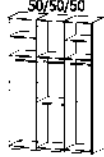
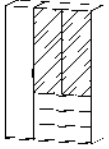

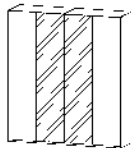
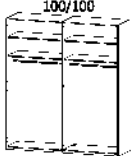
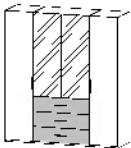
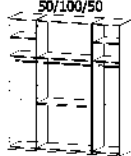
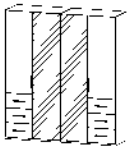
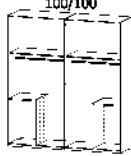
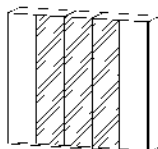
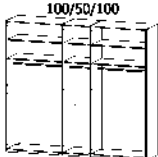
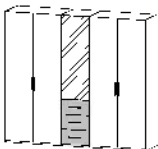
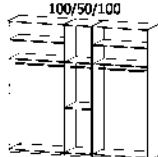

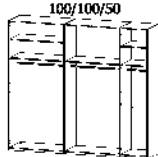
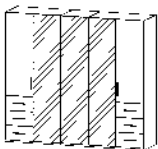
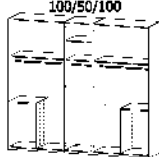
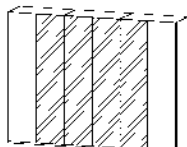
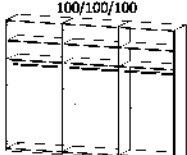
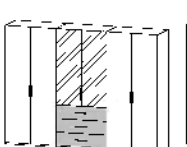
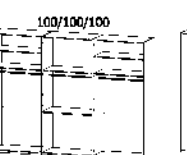
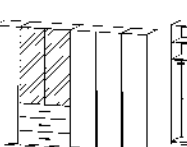
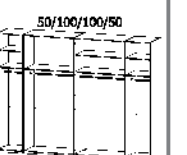
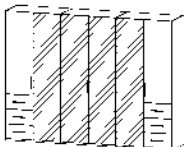
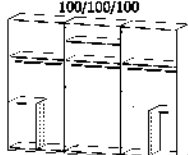
Diese Schrankbreiten bestehen aus folgenden Elementen:

	Schwebetürenschränke 2-türig <small>Einbaumöglichkeiten für Schubkasteneinsätze, Hosenauszüge, Kleiderlifte und Auszugsböden in Schwebetürenschränke</small>	Schwebetürenschränke 3-türig <small>Einbaumöglichkeiten für Schubkasteneinsätze, Hosenauszüge, Kleiderlifte und Auszugsböden in Schwebetürenschränke</small>	Schwebetürenschränke mit Schubkästen <small>Einbaumöglichkeiten für Schubkasteneinsätze, Hosenauszüge, Kleiderlifte und Auszugsböden in Schwebetürenschränke</small>
↔ 151 cm			
↔ 201 cm			
↔ 226 cm			
↔ 251 cm			
↔ 301 cm			

ZUBEHÖR 1.0

für Dreh-/Schwebetürenschränke
Elementbreite 50, 75, 100 cm


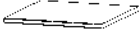
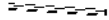
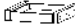
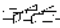
Diese Schrankbreiten bestehen aus folgenden Elementen:



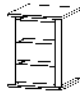
	Drehtürenschränke	Drehtürenschränke mit Schubkästen mittig	Drehtürenschränke mit Schubkästen seitlich
•• 101 cm	 	 	 
→ 151 cm	 	 	 
→ 201 cm	 	 	 
•• 251 cm	 	   	 
•• 301 cm	 	   	 

ZUBEHÖR 1.0

für Dreh-/Schwebetürenschränke
Elementbreite **50, 75, 100 cm**

Farbe	Modell-Nr.
Texline (naturfarbene Leinenoptik)	A0066

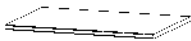
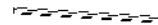
ELEMENTBREITE ▶		50	50	50	50
					
		Fachböden	Kleiderstange	Auszugsboden	Schubkasteneinteilung
		für Elementbreite 50 cm	für Elementbreite 50 cm	für Elementbreite 50 cm	für Auszugsboden für Elementbreite 50 cm
		↔48 cm ↑2,2 cm ↗50 cm	↔48 cm ↑3 cm ↗2 cm	↔48 cm ↑9 cm ↗49 cm	↔36 cm ↑5 cm ↗44 cm
1 Stück	Preis	9643	9739	97R1	96T2
2er Set		97F6			
3er Set		9633			
4er Set		99J6			


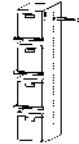
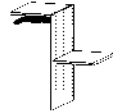

ELEMENTBREITE ▶		50	50	50
		*	*	<p>* Achtung: Bitte unbedingt die Einbaumöglichkeiten in Schwebetürenschränke beachten.</p>
				
		Schubkasteneinsatz	Schubkasteneinsatz	
		mit 2 Schubkästen für Elementbreite 50 cm	mit 3 Schubkästen für Elementbreite 50 cm	
	↔48 cm ↑45 cm ↗50 cm	↔48 cm ↑64 cm ↗50 cm		
Artikel	Preis	9S82	9S86	

ZUBEHÖR 1.0

für Dreh-/Schwebetürenschränke
Elementbreite 50, **75**, 100 cm

Farbe	Modell-Nr.
Texline (naturfarbene Leinenoptik)	A0066


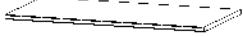
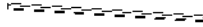
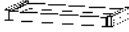
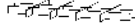

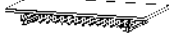
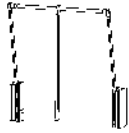
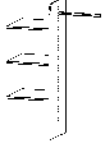
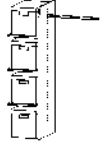
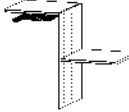
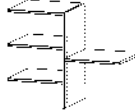
ELEMENTBREITE ▶		75	75		
					
		Fachboden 1 Stück	Kleiderstange		
		für Elementbreite 75 cm	für Elementbreite 75 cm		
		↔73 cm ↑2,2 cm ↙50 cm	↔73 cm ↑3 cm ↙2 cm		
1 Stück	Preis	96F1	97K0		
2er Set		96F2			
3er Set		96F3			
4er Set		96F4			

ELEMENTBREITE ▶		75	75	75	75
links + rechts montierbar					
		Inneneinteilung	Inneneinteilung	Inneneinteilung	Inneneinteilung
		für Elementbreite 75cm mit Kleiderstange mit 3 Fachböden	für Elementbreite 75cm incl. 4 Stoffkisten	für Elementbreite 75cm mit Hosenhalter	für Elementbreite 75cm mit 4 Fachböden
		↔73 cm ↑148 cm ↙51 cm	↔73 cm ↑148 cm ↙51 cm	↔73 cm ↑80 cm ↙51 cm	↔73 cm ↑80 cm ↙51 cm
Artikel	Preis	9SJ4	9ZS7	9ZH7	9ZK7

ZUBEHÖR 1.0

für Dreh-/Schwebetürenschränke

Elementbreite 50, 75, **100** cm


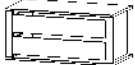
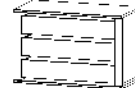

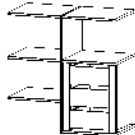
		Farbe	Modell-Nr.		* Achtung: Bitte unbedingt die Einbaumöglichkeiten in Schwebetürenschränke beachten.			
		Texline (naturfarbene Leinenoptik)	A0066					
ELEMENTBREITE ▶		100	100	100	100	100	100	100
					*			
		Fachböden für Elementbreite 100cm ↔98 cm ↑2,2 cm ↘50 cm	Kleiderstange für Elementbreite 100cm ↔98 cm ↑3 cm ↘2 cm	Auszugsboden für Elementbreite 100cm ↔98 cm ↑9 cm ↘49 cm			Schubkasteneinteilung für Auszugsboden für Elementbreite 100cm ↔86 cm ↑5 cm ↘44 cm	
		1 Stück	Preis	9641			9738	99R1
2er Set		97F9						
3er Set		9631						
4er Set		99J9						
ELEMENTBREITE ▶		100	100	100	100	100	100	100
				*				
		Fachboden 1 Stück mit Hosenauszug für Elementbreite 100cm ↔98 cm ↑10 cm ↘51 cm	Kleiderlift ↔98 cm ↑84 cm ↘14 cm					
		Artikel	Preis			928D	9314	
ELEMENTBREITE ▶		100	100	100	100	100	100	100
links + rechts montierbar								
		Inneneinteilung mit 3 Fachböden mit Kleiderstange für Elementbreite 100cm ↔98 cm ↑148 cm ↘51 cm	Inneneinteilung für Elementbreite 100cm incl. 4 Stoffkisten ↔98 cm ↑148 cm ↘51 cm	Inneneinteilung für Elementbreite 100cm mit Hosenhalter ↔98 cm ↑80 cm ↘51 cm			Inneneinteilung für Elementbreite 100cm mit 4 Fachböden ↔98 cm ↑80 cm ↘51 cm	
		Artikel	Preis	9SJ6			9ZS0	9ZH0

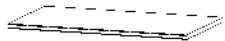
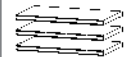
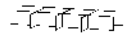
ZUBEHÖR 1.0

für Dreh-/Schwebetürenschränke
Elementbreite 50, 75, **100** cm

Farbe	Modell-Nr.
Texline (naturfarbene Leinenoptik)	A0066

* Achtung: Bitte unbedingt die Einbaumöglichkeiten in Schwebetürenschränke beachten.


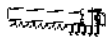

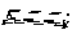
ELEMENTBREITE ▶		100	100	100	100
					
		Schubkasteneinsatz mit 2 Schubkästen für Elementbreite 100cm ••98 cm †45 cm ‹•50 cm	Schubkasteneinsatz mit 3 Schubkästen für Elementbreite 100cm ••98 cm †64 cm ‹•50 cm	Schrankeinteilung mit 3 Schubkästen mit 2 Fachböden für Elementbreite 100cm ••98 cm †64 cm ‹•51 cm	Schrankeinteilung mit 3 Schubkästen mit 4 Fachböden für Elementbreite 100cm ••98 cm †103 cm ‹•51 cm
	Artikel	Preis	9S84	9S88	9SC6

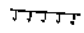
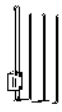

		für Eckschrank	für Eckschrank	Zubehör für Kommoden
				
		Fachböden für Inneneinteilung Ecke 45° ••88 cm †2,2 cm ‹•50 cm	Fachböden 3er Set für Inneneinteilung Ecke 45° ••43 cm †2 cm ‹•26 cm	Inneneinteilung für Schubkasten 80 cm Plexiglas ••73 cm †9 cm ‹•34 cm
1 Stück	Preis	9642		9ZP8
2er Set		97F8		
3er Set		9632	96B3	
4er Set		99J8		

ZUBEHÖR 1.0

Allgemein

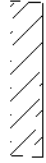
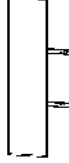
Farbe	Modell-Nr.
Textline (naturfarbene Leinenoptik)	A0066





ALLGEMEIN					
					
		Krawattenhalter schwenkbar	Krawatten-/Gürtelhalter	Krawatten-/Gürtelhalter ausziehbar	Kleiderbügelhalter
		••32 cm •27 cm •6 cm	••10 cm •13 cm •46 cm	••9 cm •6 cm •45 cm	••31 cm •6 cm •4 cm
Artikel	Preis	9768	990K	9GK1	9760

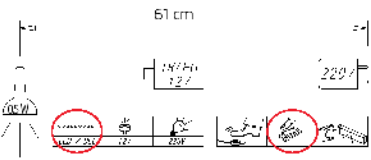
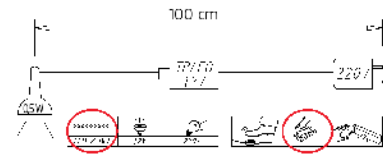
ALLGEMEIN					
					
		Hakenleiste	Hosenhalter	Garderobenhalter	
		••35 cm •5 cm •5 cm	••25 cm •7 cm •46 cm	••7 cm •52 cm •28 cm	
Artikel	Preis	9HL1	990H	9767	

ZUBEHÖR 1.0

Allgemein





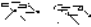
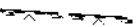

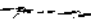
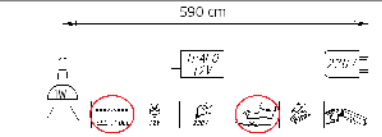
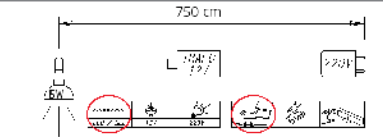
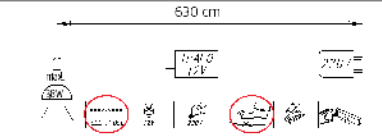

		Farbe	Modell-Nr.
		Texline (naturfarbene Leinenoptik)	A0066
ALLGEMEIN			
			
		Innenspiegel für Drehtüren	Innenspiegel, für Schwebetüren Spiegelbreite 31cm drehbar ausziehbar von 45cm auf 73cm
		↔29 cm ↑130 cm ↘°0 cm	↔46 cm ↑115 cm ↘°4 cm
Artikel	Preis	98S8	9408

		ALLGEMEIN Türendämpfer rauch EASY SLIDE		
		Montage nicht möglich bei Schränken mit Frontbeleuchtung	Montage nicht möglich bei Schränken mit Frontbeleuchtung	HINWEIS! Für die Montage der Dämpfer für Synchron-Schwebetürenschränke Breite 316 cm wird eine Raumhöhe von Schrankhöhe + 25 cm benötigt. Bsp.: Schrankhöhe 210 cm + 25 cm = erforderliche Raumhöhe 235 cm
				
Schwebetürendämpfer 2er Set EASY SLIDE für 2- bis 4-trg. Schwebetürenschränke		Mitteltürendämpfer EASY SLIDE für 3-trg. Schwebetürenschränke	Kollisionsdämpfer EASY SLIDE für 2-trg. Schwebetürenschränke	
↔61 cm ↑2 cm ↘°5 cm		↔28 cm ↑2 cm ↘°4 cm	↔14 cm ↑9 cm ↘°2 cm	
Artikel	Preis	9DM1	9DM4	9DM6

		BELEUCHTUNG		
				
		Innenbeleuchtung mit Bewegungsmelder LED-Leuchte	Beleuchtungssteuerung mit Funkhandsender	
		↔23 cm ↑2 cm ↘°11 cm		
Artikel	Preis	9T1B	99FB	

ZUBEHÖR 1.0

Allgemein

		Farbe	Modell-Nr.			
		Textline (naturfarbene Leinenoptik)	A0066			
BELEUCHTUNG		LUCIDO	NEELA	LUNA	LOFT	
						
						
		LED-Leuchte 2er Set	LED-Leuchte 2er Set	LED-Leuchte 2er Set	LED-Leuchte 2er Set	
		chrom	alu	chrom	Alu	
		••27 cm •7 cm •14 cm	••89 cm •6 cm •18 cm	••21 cm •9 cm •33 cm	••33 cm •5 cm •18 cm	
2er Set	Preis	9L42	9L62	94L2	9C74	
3er Set		9L43		94L3	9C76	
BELEUCHTUNG		LUCIDO	NEELA	LUNA	LOFT	
						
		Dieses Produkt enthält eine Lichtquelle der Energieeffizienzklasse F.	Dieses Produkt enthält eine Lichtquelle der Energieeffizienzklasse E.	Dieses Produkt enthält eine Lichtquelle der Energieeffizienzklasse E.	Dieses Produkt enthält eine Lichtquelle der Energieeffizienzklasse G.	
		EPREL 936418	EPREL 766774	EPREL 766798	EPREL 766530	

* unverbindliche Preisempfehlung der Alliance Möbel Marketing GmbH & Co. KG