

# Liox



**15.12.2023 - bis auf Widerruf**



Korpus/Absetzungen/Front	Modell-Nr.
Dekor-Druck Eiche Artisan/champagner	AV132
graphit/champagner	AV133
graphit/Dekor-Druck Eiche Artisan	AV134



champagner



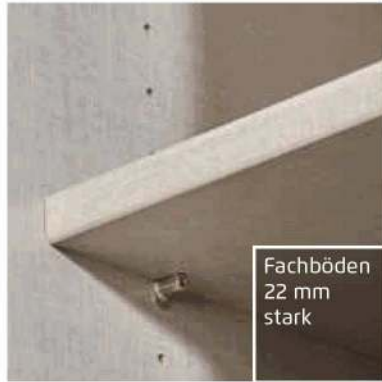
graphit

Dekor-Druck Eiche  
Artisan

# Qualitätsmerkmale



Innenfarbe Dekor-Druck Text-line



Fachböden 22 mm stark



**EASY SLIDE**

Führungsschienen aus Metall, Schwebetürendämpfer optional



Schubkästen mit Unterflurschiene, Selbsteinzug + Dämpfung



Drehtüren mit Dickkante



Drehtüren inkl. soft-close



+5 cm  
+15 cm  
+5 cm

Für die Montage des Schrankes wird folgender Platz benötigt:  
**Schrankhöhe + mind. 15 cm,**  
**Schrankbreite + mind. je 5 cm an beiden Seiten.**



Extras für Schränke siehe auch ORANGE - MONTIERT Zubehör 1.0/1.1.

**Qualität und Material**

**10 Jahre Garantie**

**10 Jahre rauch Herstellergarantie!**  
Die Garantiebedingungen finden Sie auf [rauchmoebel.com/garantie](http://rauchmoebel.com/garantie) und in Hinweisen, die dem Produkt beiliegen.

**Dekor-Druck**  
Die Möbelteile mit Dekor-Druck haben eine gleichmäßig schöne, strapazierfähige Oberfläche.

**Belastbarkeit**  
Die Belastungsgrenzen für alle Möbel- und Zubehörteile finden Sie in der „Belastungstabelle“ unter: [www.rauchmoebel.de/unternehmen/qualitaet-amp-umwelt.html](http://www.rauchmoebel.de/unternehmen/qualitaet-amp-umwelt.html)

**Rohstoffe aus der Natur**  
Bei der Herstellung der Holzwerkstoffe für unsere Möbel setzen wir ausschließlich auf unbelastete, frische Schwach- und Sturmhölzer aus heimischen nachhaltigen Forstbetrieben. Strenge Prüfungen von neutralen Instituten bestätigen kontinuierlich die Unbedenklichkeit von Material und Verfahren.

**Ausgezeichnet und zertifiziert**

sustainability assured

100% made in Germany

10 years warranty

zeitlose Optik

attraktive Frontgestaltungen

langlebige Produktqualität

ausgezeichnete Möbelbeschläge

umfangreiches Zubehör



## Ausführung AV132 Korpus/Absetzung Dekor-Druck Eiche Artisan, Front champagner

**Wohnelemente und Beimöbel**

Kommoden, TV-Kombinationen, Unterteile und Nachttische in einer breiten Vielfalt.

**Schreibtisch, Rollcontainer und Regale****Betten**

Dekor-Kopfteil mit Lamellenprofil, Polsterkopfteil. in Cordstoff cream oder charcoal  
Zubehör, wie Sockelschubkästen.

**Drehtürenschränke**

Mit Schubkästen und Spiegeltüren. Schranktiefe 41 cm, 61 cm

**Eckschränke**

## Artikelauswahl in der Preisliste

...das <sup>1</sup>/<sub>2</sub>-Bestellsystem:


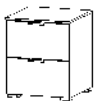

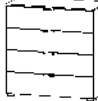

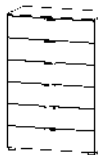

Modell-Nr. entsprechend der gewünschten Farbausführung aus der oberen Tabelle auswählen (z.B.: AV133)



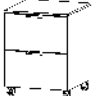
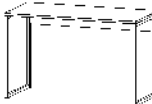
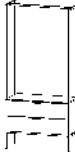


Artikel (Breite und Höhe) auswählen und in darunterliegender Zeile, entsprechend der Frontausführung, einfach Artikel-Nr. und Preis ablesen.



## Nachttische, Kommoden, Wohnelemente, Wandregal, Schreibtisch, Rollcontainer


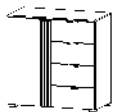
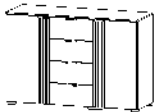
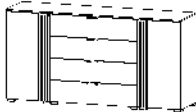

1	MOD.-NR.	FRONTFARBE ▶	DEKOR
	Front-/Korpusfarbe ▼		champagner
	Dekor-Druck Eiche Artisan		AV132
	graphit		AV133



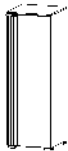
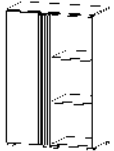
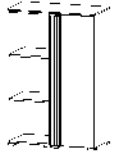
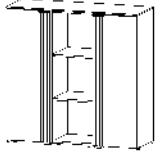

2	Breite in cm	40	40	80	40	80
<b>NACHTTISCHE, KOMMODEN</b>  	Skizze					
	Bezeichnung	Nachttisch	Kommode	Kommode	Kommode	Kommode
	Bezeichnung	2 Schubkästen	4 Schubkästen	4 Schubkästen	6 Schubkästen	6 Schubkästen
	Maße (B/H/T)	↔40 cm ;49 cm ↗42 cm	↔40 cm ;81 cm ↗42 cm	↔80 cm ;81 cm ↗42 cm	↔40 cm ;119 cm ↗42 cm	↔80 cm ;119 cm ↗42 cm
	▼ Art.-Nr.	▼ Preis	...			
 Dekor		<b>6D15</b>	<b>6D25</b>	<b>6D26</b>	<b>7D32</b>	<b>7D33</b>

	Breite in cm	80	40	120	84	120
<b>WOHNELEMENTE, WANDREGAL, SCHREIBTISCH, ROLLCONTAINER</b>  	Skizze					 links + rechts montierbar
	Bezeichnung	Wandregal	Rollcontainer	Schreibtisch	Garderobe	TV-Element
	Bezeichnung		2 Schubkästen		2 Schubkästen	2 Schubkästen, mit Regalelement (2 Fächer)
	Maße (B/H/T)	↔80 cm ;16 cm ↗17 cm	↔40 cm ;52 cm ↗42 cm	↔120 cm ;74 cm ↗58 cm	↔84 cm ;177 cm ↗42 cm	↔120 cm ;42 cm ↗42 cm
	▼ Art.-Nr.	▼ Preis	...			
 Dekor		<b>8854</b>	<b>6R02</b>	<b>9549</b>	<b>7K99</b>	<b>6D97</b>

## Kommoden, Kommoden inkl. Regale

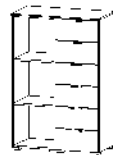
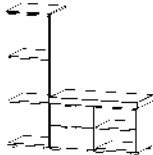
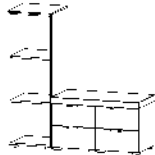
1	MOD.-NR.	FRONTFARBE ▶	DEKOR
	Front-/Korpusfarbe ▼	champagner	Dekor-Druck Eiche Artisan
	Dekor-Druck Eiche Artisan	AV132	-
	graphit	AV133	AV134

2	KOMMODEN  Lamellenprofil in Absetzungsfarbe	Breite in cm	80	120	160		
		Skizze					
		Bezeichnung	Kommode	Kommode	Kommode		
		Bezeichnung	1-türig, Anschlag links, 4 Schubkästen	2-türig, 4 Schubkästen	2-türig, 4 Schubkästen		
	Maße (B/H/T)	↔80 cm ↑81 cm ↘42 cm	↔120 cm ↑81 cm ↘42 cm	↔160 cm ↑81 cm ↘42 cm			
		▼ Art.-Nr.	▼ Preis	...			
 Dekor		<b>6D72</b>		<b>6D75</b>		<b>6D78</b>	

KOMMODEN, KOMMODEN INKL. REGALE  Lamellenprofil in Absetzungsfarbe	Breite in cm	40	40	80	80	120
	Skizze					
	Bezeichnung	Kommode	Kommode	Kommode	Kommode	Kommode
	Bezeichnung	1-türig, Anschlag links	1-türig, Anschlag rechts	1-türig, Anschlag links, mit 3 Fächern	1-türig, Anschlag rechts, mit 3 Fächern	2-türig, mit 3 Fächern
	Maße (B/H/T)	↔40 cm ↑119 cm ↘42 cm	↔40 cm ↑119 cm ↘42 cm	↔80 cm ↑119 cm ↘42 cm	↔80 cm ↑119 cm ↘42 cm	↔120 cm ↑119 cm ↘42 cm
		▼ Art.-Nr.	▼ Preis	...		
 Dekor		<b>7D41</b>	<b>7D42</b>	<b>7D28</b>	<b>7D29</b>	<b>7D43</b>

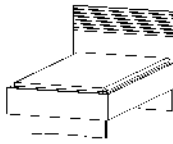
## Kommoden inkl. Regale, Kommoden mit Sitzbank

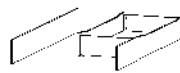
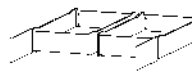
1	MOD.-NR.	FRONTFARBE ▶	DEKOR
	Front-/Korpusfarbe ▼		champagner
	Dekor-Druck Eiche Artisan		AV132
	graphit		AV133

2	KOMMODEN INKL. REGALE, REGALE MIT SITZBANK	Breite in cm	80	120	120	Hinweis! Sitzbank in Lederoptik basalt	
			Skizze				
			Bezeichnung	Kommode	Sitzbank mit Regalelement		Sitzbank mit Regalelement
			Bezeichnung	6 Schubkästen, mit 3 Fächern	2 Schubkästen, 5 Fächer		4 Schubkästen, 3 Fächer
		Maße (B/H/T)	→80 cm ;119 cm ↗42 cm	→120 cm ;119 cm ↗42 cm	→120 cm ;119 cm ↗42 cm		
		▼ Art.-Nr.	▼ Preis	...			
		Dekor	<b>7D44</b>	<b>7D45</b>	<b>7D49</b>		

## Betten, Sockelschubkästen

1	MOD.-NR.	FRONTFARBE ▶	DEKOR
	Front-/Korpusfarbe ▼	champagner	Dekor-Druck Eiche Artisan
	Dekor-Druck Eiche Artisan	AV132	-
	graphit	AV133	AV134

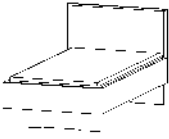
2	BETTEN Bettkopfteil in Dekor	Breite in cm	100	120	140					
		Skizze					Einlegetiefe Lattenrost: (Oberkante Bettseite bis Auflagehöhe):			
		Bezeichnung	Bett, Kopf- und Fußteil in Korpusfarbe, geteiltes Kopfteil in Absetzungsfarbe, 4-fach höhenverstellbare Rahmenhalterung							
Bettmaße (B/H)	••107 cm :97 cm	••127 cm :97 cm	••147 cm :97 cm							
LÄNGE 190 CM	▼ Art.-Nr.	▼ Preis	...	...	LÄNGE 190 CM (Gesamtmaß ca. 202 cm)					
	<b>72D7.05</b>		<b>72D8.25</b>		<b>72D9.45</b>					
LÄNGE 200 CM	▼ Art.-Nr.	▼ Preis	...	...	LÄNGE 200 CM (Gesamtmaß ca. 212 cm)					
	<b>72D7.01</b>		<b>72D8.20</b>		<b>72D9.40</b>					
LÄNGE 210 CM *	▼ Art.-Nr.	▼ Preis *	...	...	LÄNGE 210 CM (Gesamtmaß ca. 222 cm)					
*Hinweis! Aufpreis für Sonderlänge: cm:	<b>72D7.02</b>		<b>72D8.22</b>		<b>72D9.42</b>					
LÄNGE 220 CM *	▼ Art.-Nr.	▼ Preis *	...	...	LÄNGE 220 CM (Gesamtmaß ca. 232 cm)					
*Hinweis! Aufpreis für Sonderlänge: cm:	<b>72D7.03</b>		<b>72D8.23</b>		<b>72D9.43</b>					

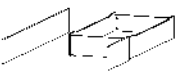
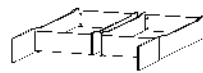
SOCKEL- SCHUB- KÄSTEN	Breite in cm	100	120	140	140					
	Skizze									
	Bezeichnung	Sockelschubkasten, mit seitlicher Blende, in Korpusfarbe				Sockelschubkasten, 2er Set mit seitlicher Blende, in Korpusfarbe				
Bettmaße (B/H)	••59 cm :22 cm					••125 cm :22 cm				
LÄNGE 200 CM	▼ Art.-Nr.	▼ Preis	...	...	LÄNGE 200 CM					
	<b>9271</b>				<b>90YS.40</b>					



## Betten, Sockelschubkästen

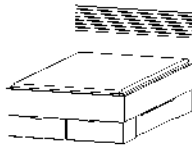
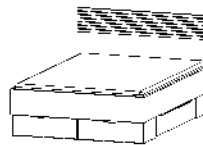
1	MOD.-NR.	FRONTFARBE ▶	DEKOR
Front-/Korpusfarbe ▼		champagner	Dekor-Druck Eiche Artisan
Dekor-Druck Eiche Artisan	AV132		-
graphit	AV133		AV134

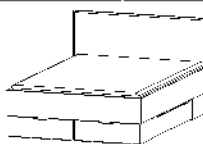
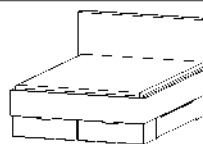
2	BREITE	100	120	140				
<b>BETTEN</b> Polsterkopfteil	Breite in cm	100		120		140		
	Skizze							<b>Einlegetiefe Lattenrost:</b> (Oberkante Bettseite bis Auflagehöhe): • 12,6 cm • 14,9 cm • 17,2 cm • 19,6 cm
	Bezeichnung	Kopfteil in Cordstoff, Bettrahmen in Frontfarbe, 4-fach höhenverstellbare Rahmenhalterung						
	Bettmaße (B/H)	••107 cm †97 cm		••127 cm †97 cm		••147 cm †97 cm		
LÄNGE 190 CM	▼ Art.-Nr.	▼ Preis	...	...	LÄNGE 190 CM (Gesamtmaß ca. 202 cm)			
	<b>72F7.05</b>		<b>72F8.25</b>		<b>72F9.45</b>			
LÄNGE 200 CM	▼ Art.-Nr.	▼ Preis	...	...	LÄNGE 200 CM (Gesamtmaß ca. 212 cm)			
	<b>72F7.01</b>		<b>72F8.20</b>		<b>72F9.40</b>			
LÄNGE 210 CM *	▼ Art.-Nr.	▼ Preis *	...	...	LÄNGE 210 CM (Gesamtmaß ca. 222 cm)			
*Hinweis! Aufpreis für Sonderlänge: cm:	<b>72F7.02</b>		<b>72F8.22</b>		<b>72F9.42</b>			
LÄNGE 220 CM *	▼ Art.-Nr.	▼ Preis *	...	...	LÄNGE 220 CM (Gesamtmaß ca. 232 cm)			
*Hinweis! Aufpreis für Sonderlänge: cm:	<b>72F7.03</b>		<b>72F8.23</b>		<b>72F9.43</b>			

	BREITE	100	120	140	140			
<b>SOCKELSCHUBKÄSTEN</b>	Breite in cm	100		120		140		
	Skizze							
	Bezeichnung	Sockelschubkasten, mit seitlicher Blende, in Korpusfarbe					Sockelschubkasten, 2er Set mit seitlicher Blende, in Korpusfarbe	
	Bettmaße (B/H)	••59 cm †22 cm				••125 cm †22 cm		
LÄNGE 200 CM	▼ Art.-Nr.	▼ Preis	...	...	LÄNGE 200 CM			
	<b>9271</b>				<b>90YS.40</b>			

## Betten inkl. Sockelschubkästen




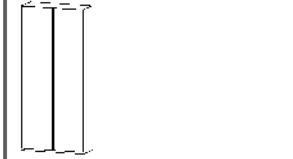


1	MOD.-NR.	FRONTFARBE ▶	DEKOR
Front-/Korpusfarbe ▼	champagner		Dekor-Druck Eiche Artisan
Dekor-Druck Eiche Artisan	<b>AV132</b>		-
graphit	AV133		AV134





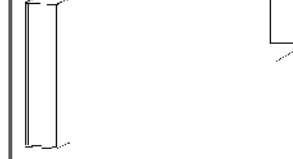

2	BREITE	120	140	140					
<b>BETTEN</b> INKL. SOCKEL- SCHUBKÄSTEN Bettkopfteil in Dekor	Skizze		Hinweis: inkl. 3 Sockelschubkästen		Hinweis: inkl. 4 Sockelschubkästen	Einlegetiefe Lattenrost: (Oberkante Bettseite bis Auflagehöhe): • 12,6 cm • 14,9 cm • 17,2 cm • 19,6 cm			
	Bezeichnung	Bett, Kopf- und Fußteil in Korpusfarbe, geteiltes Kopfteil in Absetzungsfarbe, 4-fach höhenverstellbare Rahmenhalterung							
	Bettmaße (B/H)	120/200 ↔127 cm :97 cm ↗212 cm BG 20	140/200 ↔147 cm :97 cm ↗212 cm BG 40	140/200 ↔147 cm :97 cm ↗212 cm BG 40					
LÄNGE 200 CM	▼ Art.-Nr.	▼ Preis	...	...	LÄNGE 200 CM (Gesamtmaß ca. 208 cm)				
	<b>72G8.20</b>		<b>72G9.40</b>		<b>72J9.40</b>				

	BREITE	120	140	140					
<b>BETTEN</b> INKL. SOCKEL- SCHUBKÄSTEN Polsterkopfteil	Skizze		Hinweis: inkl. 3 Sockelschubkästen		Hinweis: inkl. 4 Sockelschubkästen	Einlegetiefe Lattenrost: (Oberkante Bettseite bis Auflagehöhe): • 12,6 cm • 14,9 cm • 17,2 cm • 19,6 cm			
	Bezeichnung	Kopfteil in Cordstoff, Bettrahmen in Frontfarbe, 4-fach höhenverstellbare Rahmenhalterung							
	Bettmaße (B/H)	120/200 ↔127 cm :97 cm ↗212 cm BG 20	140/200 ↔147 cm :97 cm ↗212 cm BG 40	140/200 ↔147 cm :97 cm ↗212 cm BG 40					
LÄNGE 200 CM	▼ Art.-Nr.	▼ Preis	...	...	LÄNGE 200 CM (Gesamtmaß ca. 208 cm)				
	<b>72H8.20</b>		<b>72H9.40</b>		<b>72K9.40</b>				

## Drehtürenschränke


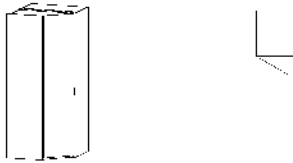
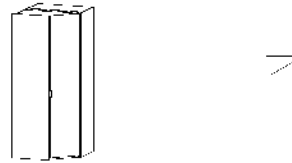

1	MOD.-NR.	FRONTFARBE ▶	DEKOR
	Front-/Korpusfarbe ▼		champagner
	Dekor-Druck Eiche Artisan		AV132
	graphit		AV133


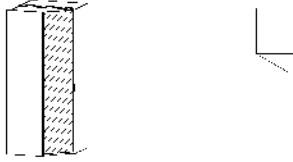
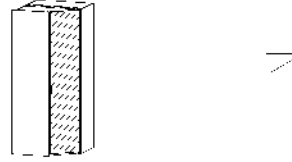

2	Breite in cm	52	52	101		
<b>DREHTÜREN- SCHRÄNKE, REGALELEMENT</b>  TIEFE 41 CM  Lamellenprofil in Absetzungsfarbe	  Skizze					Extras für Schränke siehe auch <b>ORANGE - MONTIERT</b> Zubehör 1.0.
	Bezeichnung	Drehtürenschränk	Drehtürenschränk	Drehtürenschränk	Regalelement	
	Bezeichnung	1-türig, Anschlag links	1-türig, Anschlag rechts	2-türig	mit 5 Fächern	
	Maße (B/H/T)	↔52 cm ↑223 cm ↘42 cm	↔52 cm ↑223 cm ↘42 cm	↔101 cm ↑223 cm ↘42 cm	↔59 cm ↑223 cm ↘40 cm	
	▼ Art.-Nr.	▼ Preis	...			
 Dekor		<b>4L48</b>	<b>4R48</b>	<b>4000</b>	<b>9276</b>	

	Breite in cm	48	48	52	52	
<b>DREHTÜREN- SCHRÄNKE</b>  TIEFE 60 CM  Lamellenprofil in Absetzungsfarbe	  Skizze					Hinweis:Extras für Schränke siehe auch <b>ORANGE - MONTIERT</b> Zubehör 1.0.
	Bezeichnung	Drehtürenschränk	Drehtürenschränk	Drehtürenschränk	Drehtürenschränk	
	Bezeichnung	abgeschrägt, 1-türig, Anschlag links	abgeschrägt, 1-türig, Anschlag rechts	1-türig, Anschlag links	1-türig, Anschlag rechts	
	Maße (B/H/T)	↔48 cm ↑223 cm ↘60 cm	↔48 cm ↑223 cm ↘60 cm	↔52 cm ↑223 cm ↘61 cm	↔52 cm ↑223 cm ↘61 cm	
	▼ Art.-Nr.	▼ Preis	...			
 Dekor		<b>4C07</b>	<b>4C08</b>	<b>4L58</b>	<b>4R58</b>	

## Eckschränke

1	MOD.-NR.	FRONTFARBE ▶	DEKOR
	Front-/Korpusfarbe ▼	champagner	Dekor-Druck Eiche Artisan
	Dekor-Druck Eiche Artisan	AV132	-
	graphit	AV133	AV134


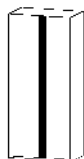
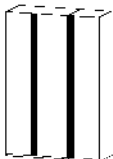
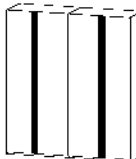

2	Breite in cm	97	97			
<b>ECKSCHRÄNKE</b>  Alle Drehtüren inkl. Tür-Dämpfung.	 Skizze			Hinweis: stellbar nur mit linksseitigem Anbau (Drehtürenschränk)  Extras für Schränke siehe rauch ORANGE - MONTIERT Zubehör 1.0.		
	Bezeichnung	Drehtüren-Eckschränk	Drehtüren-Eckschränk			
	Bezeichnung	1-türig, Anschlag links	1-türig, Anschlag rechts			
	Maße (B/H/T)	••97 cm †224 cm ↗97 cm	••97 cm †224 cm ↗97 cm			
		▼ Art.-Nr.	▼ Preis	...		
 Dekor		<b>4C15</b>		<b>4C16</b>		



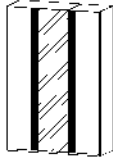
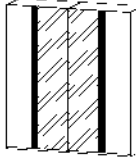

	Breite in cm	97	97			
<b>ECKSCHRÄNKE MIT SPIEGEL</b>  Alle Drehtüren inkl. Tür-Dämpfung.	 Skizze			Hinweis: stellbar nur mit linksseitigem Anbau (Drehtürenschränk)  Extras für Schränke siehe rauch ORANGE - MONTIERT Zubehör 1.0.		
	Bezeichnung	Drehtüren-Eckschränk	Drehtüren-Eckschränk			
	Bezeichnung	1-türig, Anschlag links, 1 Spiegeltüre	1-türig, Anschlag rechts, 1 Spiegeltüre			
	Maße (B/H/T)	••97 cm †224 cm ↗97 cm	••97 cm †224 cm ↗97 cm			
		▼ Art.-Nr.	▼ Preis	...		
 Dekor		<b>5C05</b>		<b>5C06</b>		



## Drehtürenschränke




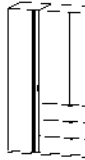

1	MOD.-NR.	FRONTFARBE ▶	DEKOR
	Front-/Korpusfarbe ▼		champagner
	Dekor-Druck Eiche Artisan		AV132
	graphit		AV133


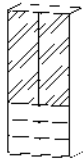
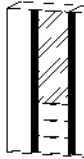
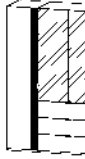

2	Breite in cm	101	151	201		
<b>DREHTÜREN-SCHRÄNKE</b>  Lamellenprofil in Absetzungsfarbe	 Skizze				Hinweis: Extras für Schränke siehe rauch ORANGE - MONTIERT Zubehör 1.0.	
	Bezeichnung	Drehtürenschränk	Drehtürenschränk	Drehtürenschränk		
	Bezeichnung	2-türig	3-türig	4-türig		
	Maße (B/H/T)	↔101 cm ↕223 cm ↗61 cm	↔151 cm ↕223 cm ↗61 cm	↔201 cm ↕223 cm ↗61 cm		
	▼ Art.-Nr.	▼ Preis	...			
 Dekor	<b>4300</b>	<b>4301</b>	<b>4233</b>			

	Breite in cm	101	151	201		
<b>DREHTÜREN-SCHRÄNKE</b> MIT SPIEGEL  Lamellenprofil in Absetzungsfarbe	 Skizze				Hinweis: Extras für Schränke siehe rauch ORANGE - MONTIERT Zubehör 1.0.	
	Bezeichnung	Drehtürenschränk	Drehtürenschränk	Drehtürenschränk		
	Bezeichnung	2-türig, 1 Spiegeltüre	3-türig, 1 Spiegeltüre	4-türig, 2 Spiegeltüren		
	Maße (B/H/T)	↔101 cm ↕223 cm ↗61 cm	↔151 cm ↕223 cm ↗61 cm	↔201 cm ↕223 cm ↗61 cm		
	▼ Art.-Nr.	▼ Preis	...			
 Dekor	<b>55DA</b>	<b>582A</b>	<b>5821</b>			

## Drehtürenschränke

1	MOD.-NR.	FRONTFARBE ▶	DEKOR
	Front-/Korpusfarbe ▼	champagner	Dekor-Druck Eiche Artisan
	Dekor-Druck Eiche Artisan	AV132	-
	graphit	AV133	AV134

2	Breite in cm	101	151	201		
<b>DREHTÜREN-SCHRÄNKE</b> MIT SCHUBKÄSTEN  Lamellenprofil in Absetzungsfarbe	 Skizze				Hinweis: Extras für Schränke siehe rauch ORANGE - MONTIERT Zubehör 1.0.	
	Bezeichnung	Drehtürenschränk	Drehtürenschränk	Drehtürenschränk		
	Bezeichnung	2-türig, 3 Schubkästen	3-türig, 3 Schubkästen	4-türig, 3 Schubkästen		
	Maße (B/H/T)	••101 cm :223 cm ↗60 cm	••151 cm :223 cm ↗61 cm	••201 cm :223 cm ↗61 cm		
	▼ Art.-Nr.	▼ Preis	...			
 Dekor	<b>4340</b>	<b>4340</b>	<b>4340</b>	<b>4357</b>		

	Breite in cm					
<b>DREHTÜREN-SCHRÄNKE</b> MIT SPIEGEL UND SCHUBKÄSTEN  Lamellenprofil in Absetzungsfarbe	 Skizze				Extras für Schränke siehe rauch ORANGE - MONTIERT Zubehör 1.0.	
	Bezeichnung	Drehtürenschränk	Drehtürenschränk	Drehtürenschränk		
	Bezeichnung	2-türig, 2 Spiegeltüren, 3 Schubkästen	3-türig, 1 Spiegeltüre, 3 Schubkästen	4-türig, 2 Spiegeltüren, 3 Schubkästen		
	Maße (B/H/T)	••101 cm :223 cm ↗61 cm	••151 cm :223 cm ↗61 cm	••201 cm :223 cm ↗61 cm		
	▼ Art.-Nr.	▼ Preis	...			
 Dekor	<b>5S96</b>	<b>5S96</b>	<b>5S96</b>	<b>5931</b>		

# Liox

# ZUBEHÖR 1.0

für Dreh-/Schwebetürenschränke  
Elementbreite 50, 75, 100 cm



Farbe	Modell-Nr.
Texline (naturfarbene Leinenoptik)	A0066



Texline



# ZUBEHÖR 1.0

für Dreh-/Schwebetürenschränke  
Elementbreite 50, 75, 100 cm

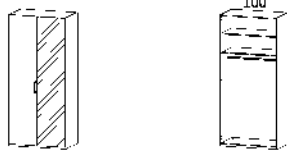
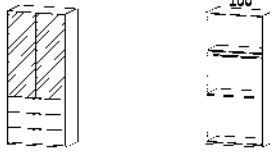
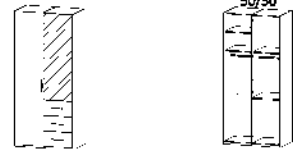
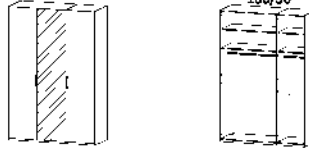
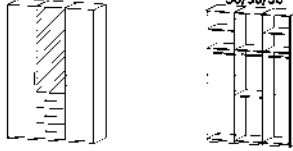
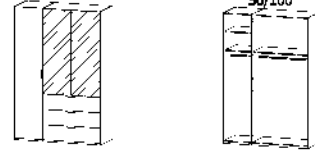
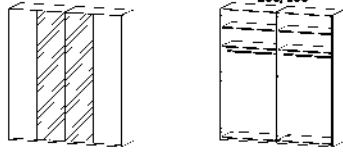
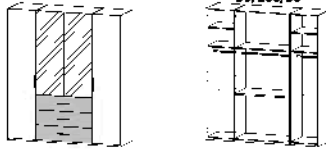
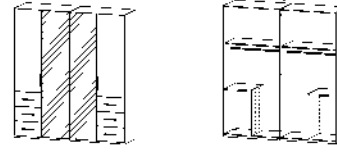
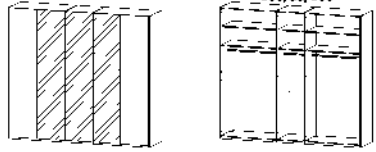
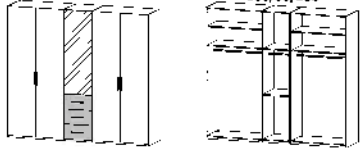
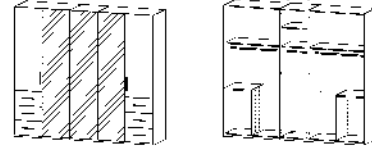
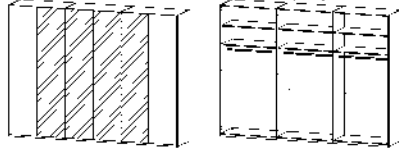
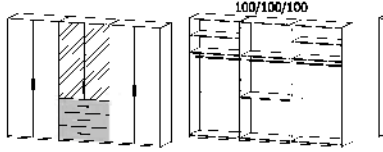
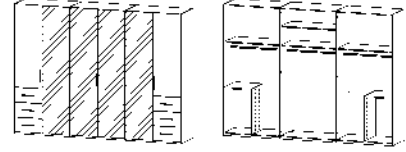
Diese Schrankbreiten bestehen aus folgenden Elementen:

	<b>Schwebetürenschränke 2-türig</b> <small>Einbaumöglichkeiten für Schubkasteneinsätze, Hosenauszüge, Kleiderlifte und Auszugsböden in Schwebetürenschränke</small>	<b>Schwebetürenschränke 3-türig</b> <small>Einbaumöglichkeiten für Schubkasteneinsätze, Hosenauszüge, Kleiderlifte und Auszugsböden in Schwebetürenschränke</small>	<b>Schwebetürenschränke mit Schubkästen</b> <small>Einbaumöglichkeiten für Schubkasteneinsätze, Hosenauszüge, Kleiderlifte und Auszugsböden in Schwebetürenschränke</small>
↔ 151 cm			
↔ 201 cm			
↔ 226 cm			
↔ 251 cm			
↔ 301 cm			

# ZUBEHÖR 1.0

für Dreh-/Schwebetürenchränke  
Elementbreite 50, 75, 100 cm


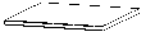
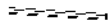
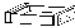
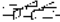
Diese Schrankbreiten bestehen aus folgenden Elementen:



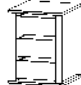
	Drehtürenchränke	Drehtürenchränke mit Schubkästen mittig	Drehtürenchränke mit Schubkästen seitlich
•• 101 cm			
→ 151 cm			
→ 201 cm			
•• 251 cm			
•• 301 cm			

# ZUBEHÖR 1.0

für Dreh-/Schwebetürenschränke  
Elementbreite **50, 75, 100 cm**

Farbe	Modell-Nr.
Texline (naturfarbene Leinenoptik)	A0066

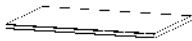
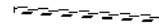
ELEMENTBREITE ▶		50	50	50	50
					
		<b>Fachböden</b> für Elementbreite 50 cm ↔48 cm ↑2,2 cm ↘50 cm	<b>Kleiderstange</b> für Elementbreite 50 cm ↔48 cm ↑3 cm ↘2 cm	<b>Auszugsboden</b> für Elementbreite 50 cm ↔48 cm ↑9 cm ↘49 cm	<b>Schubkasteneinteilung</b> für Auszugsboden für Elementbreite 50 cm ↔36 cm ↑5 cm ↘44 cm
	1 Stück	Preis	<b>9643</b>	<b>9739</b>	<b>97R1</b>
2er Set		<b>97F6</b>			
3er Set		<b>9633</b>			
4er Set		<b>99J6</b>			

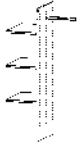
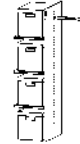
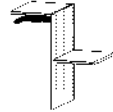
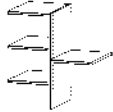
ELEMENTBREITE ▶		50	50	50
				<p><b>* Achtung: Bitte unbedingt die Einbaumöglichkeiten in Schwebetürenschränke beachten.</b></p>
		<b>Schubkasteneinsatz</b> mit 2 Schubkästen für Elementbreite 50 cm ↔48 cm ↑45 cm ↘50 cm	<b>Schubkasteneinsatz</b> mit 3 Schubkästen für Elementbreite 50 cm ↔48 cm ↑64 cm ↘50 cm	
	Artikel	Preis	<b>9S82</b>	

# ZUBEHÖR 1.0

für Dreh-/Schwebetürenschränke  
Elementbreite 50, **75**, 100 cm

Farbe	Modell-Nr.
Texline (naturfarbene Leinenoptik)	A0066

ELEMENTBREITE ▶		75	75		
					
		<b>Fachboden 1 Stück</b>	<b>Kleiderstange</b>		
		für Elementbreite 75 cm	für Elementbreite 75 cm		
		↔73 cm ↑2,2 cm ↙50 cm	↔73 cm ↑3 cm ↙2 cm		
1 Stück	Preis	<b>96F1</b>	<b>97K0</b>		
2er Set		<b>96F2</b>			
3er Set		<b>96F3</b>			
4er Set		<b>96F4</b>			

ELEMENTBREITE ▶		75	75	75	75
links + rechts montierbar					
		<b>Inneneinteilung</b>	<b>Inneneinteilung</b>	<b>Inneneinteilung</b>	<b>Inneneinteilung</b>
		für Elementbreite 75cm mit Kleiderstange mit 3 Fachböden	für Elementbreite 75cm incl. 4 Stoffkisten	für Elementbreite 75cm mit Hosenhalter	für Elementbreite 75cm mit 4 Fachböden
		↔73 cm ↑148 cm ↙51 cm	↔73 cm ↑148 cm ↙51 cm	↔73 cm ↑80 cm ↙51 cm	↔73 cm ↑80 cm ↙51 cm
Artikel	Preis	<b>9SJ4</b>	<b>9ZS7</b>	<b>9ZH7</b>	<b>9ZK7</b>


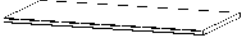
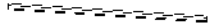
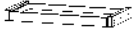
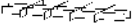



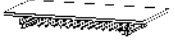
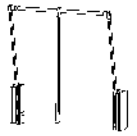
# ZUBEHÖR 1.0

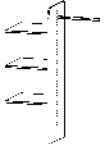
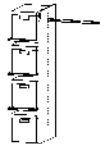
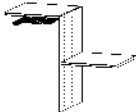
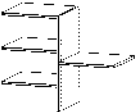
für Dreh-/Schwebetürenschränke  
Elementbreite 50, 75, **100** cm

Farbe	Modell-Nr.
Texline (naturfarbene Leinenoptik)	A0066

\* Achtung: Bitte unbedingt die Einbaumöglichkeiten in Schwebetürenschränke beachten.

ELEMENTBREITE ▶		100	100	100	100
					
		Fachböden für Elementbreite 100cm ↔98 cm ↑2,2 cm ↘50 cm	Kleiderstange für Elementbreite 100cm ↔98 cm ↑3 cm ↘2 cm	Auszugsboden für Elementbreite 100cm ↔98 cm ↑9 cm ↘49 cm	Schubkasteneinteilung für Auszugsboden für Elementbreite 100cm ↔86 cm ↑5 cm ↘44 cm
	1 Stück	Preis	<b>9641</b>	<b>9738</b>	<b>99R1</b>
2er Set		<b>97F9</b>			
3er Set		<b>9631</b>			
4er Set		<b>99J9</b>			

ELEMENTBREITE ▶		100	100	100
				
		Fachboden 1 Stück mit Hosenauszug für Elementbreite 100cm ↔98 cm ↑10 cm ↘51 cm	Kleiderlift ↔98 cm ↑84 cm ↘14 cm	
	Artikel	Preis	<b>928D</b>	<b>9314</b>


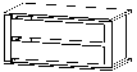
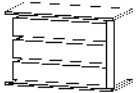

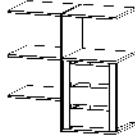
ELEMENTBREITE ▶		100	100	100	100
links + rechts montierbar					
		Inneneinteilung mit 3 Fachböden mit Kleiderstange für Elementbreite 100cm ↔98 cm ↑148 cm ↘51 cm	Inneneinteilung für Elementbreite 100cm incl. 4 Stoffkisten ↔98 cm ↑148 cm ↘51 cm	Inneneinteilung für Elementbreite 100cm mit Hosenhalter ↔98 cm ↑80 cm ↘51 cm	Inneneinteilung für Elementbreite 100cm mit 4 Fachböden ↔98 cm ↑80 cm ↘51 cm
	Artikel	Preis	<b>9SJ6</b>	<b>9ZS0</b>	<b>9ZH0</b>

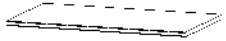
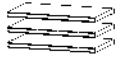
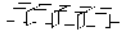
# ZUBEHÖR 1.0

für Dreh-/Schwebetürenschränke  
Elementbreite 50, 75, **100** cm

Farbe	Modell-Nr.
Texline (naturfarbene Leinenoptik)	A0066

**\* Achtung: Bitte unbedingt die Einbaumöglichkeiten in Schwebetürenschränke beachten.**


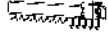


ELEMENTBREITE ▶		100	100	100	100
					
		<b>Schubkasteneinsatz</b> mit 2 Schubkästen für Elementbreite 100cm ••98 cm ↑45 cm •^50 cm	<b>Schubkasteneinsatz</b> mit 3 Schubkästen für Elementbreite 100cm ••98 cm ↑64 cm •^50 cm	<b>Schrankeinteilung</b> mit 3 Schubkästen mit 2 Fachböden für Elementbreite 100cm ••98 cm ↑64 cm •^51 cm	<b>Schrankeinteilung</b> mit 3 Schubkästen mit 4 Fachböden für Elementbreite 100cm ••98 cm ↑103 cm •^51 cm
	Artikel	Preis	<b>9S84</b>	<b>9S88</b>	<b>9SC6</b>

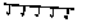
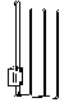

		für Eckschrank	für Eckschrank	Zubehör für Kommoden
				
		<b>Fachböden</b> für Inneneinteilung Ecke 45° ••88 cm ↑2,2 cm •^50 cm	<b>Fachböden 3er Set</b> für Inneneinteilung Ecke 45° ••43 cm ↑2 cm •^26 cm	<b>Inneneinteilung</b> für Schubkasten 80 cm Plexiglas ••73 cm ↑9 cm •^34 cm
1 Stück	Preis	<b>9642</b>		<b>9ZP8</b>
2er Set		<b>97F8</b>		
3er Set		<b>9632</b>	<b>96B3</b>	
4er Set		<b>99J8</b>		

# ZUBEHÖR 1.0

## Allgemein

Farbe	Modell-Nr.
Texline (naturfarbene Leinenoptik)	A0066

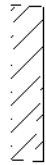
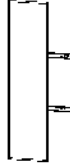
ALLGEMEIN					
					
		Krawattenhalter schwenkbar	Krawatten-/Gürtelhalter	Krawatten-/Gürtelhalter ausziehbar	Kleiderbügelhalter
		••32 cm •27 cm √6 cm	••10 cm •13 cm √46 cm	••9 cm •6 cm √45 cm	••31 cm •6 cm √4 cm
Artikel	Preis	<b>9768</b>	<b>990K</b>	<b>9GK1</b>	<b>9760</b>



ALLGEMEIN					
					
		Hakenleiste	Hosenhalter	Garderobenhalter	
		••35 cm •5 cm √5 cm	••25 cm •7 cm √46 cm	••7 cm •52 cm √28 cm	
Artikel	Preis	<b>9HL1</b>	<b>990H</b>	<b>9767</b>	


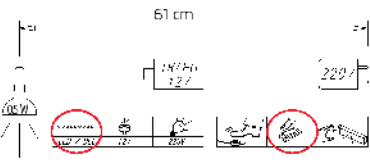
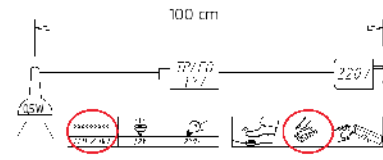
# ZUBEHÖR 1.0

Allgemein

Farbe	Modell-Nr.
Texline (naturfarbene Leinenoptik)	A0066

ALLGEMEIN			
Artikel	Preis		
		Innenspiegel für Drehtüren	Innenspiegel, für Schwebetüren
		↔29 cm ↑130 cm ↘40 cm	↔46 cm ↑115 cm ↘4 cm
Artikel	Preis	<b>98S8</b>	<b>9408</b>





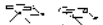



ALLGEMEIN		Türendämpfer rauch EASY SLIDE			
		Montage nicht möglich bei Schränken mit Frontbeleuchtung	Montage nicht möglich bei Schränken mit Frontbeleuchtung	<b>HINWEIS!</b> Für die Montage der Dämpfer für Synchron-Schwebetürenschränke Breite 316 cm wird eine Raumhöhe von Schrankhöhe + 25 cm benötigt.  Bsp.: Schränkhöhe 210 cm + 25 cm = erforderliche Raumhöhe 235 cm	
		Schwebetürendämpfer 2er Set EASY SLIDE für 2- bis 4-trg. Schwebetürenschränke	Mitteltürendämpfer EASY SLIDE für 3-trg. Schwebetürenschränke		Kollisionsdämpfer EASY SLIDE für 2-trg. Schwebetürenschränke
		↔61 cm ↑2 cm ↘5 cm	↔28 cm ↑2 cm ↘4 cm		↔14 cm ↑9 cm ↘2 cm
Artikel	Preis	<b>9DM1</b>	<b>9DM4</b>	<b>9DM6</b>	

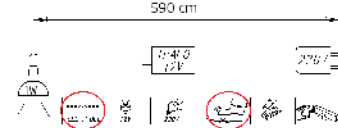
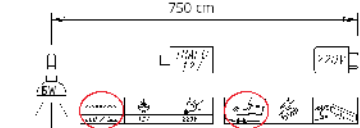
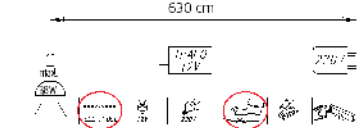

BELEUCHTUNG				
Artikel	Preis			
		Innenbeleuchtung mit Bewegungsmelder LED-Leuchte	Beleuchtungssteuerung mit Funkhandsender	
		↔23 cm ↑2 cm ↘11 cm		
Artikel	Preis	<b>9T1B</b>	<b>99FB</b>	

# ZUBEHÖR 1.0

## Allgemein

Farbe	Modell-Nr.
Texline (naturfarbene Leinenoptik)	A0066

BELEUCHTUNG		LUCIDO	NEELA	LUNA	LOFT
					
					
		LED-Leuchte 2er Set	LED-Leuchte 2er Set	LED-Leuchte 2er Set	LED-Leuchte 2er Set
		chrom	alu	chrom	Alu
		••27 cm •7 cm •14 cm	••89 cm •6 cm •18 cm	••21 cm •9 cm •33 cm	••33 cm •5 cm •18 cm
2er Set	Preis	<b>9L42</b>	<b>9L62</b>	<b>94L2</b>	<b>9C74</b>
3er Set		<b>9L43</b>		<b>94L3</b>	<b>9C76</b>

BELEUCHTUNG		LUCIDO	NEELA	LUNA	LOFT
					
		Dieses Produkt enthält eine Lichtquelle der Energieeffizienzklasse F.	Dieses Produkt enthält eine Lichtquelle der Energieeffizienzklasse E.	Dieses Produkt enthält eine Lichtquelle der Energieeffizienzklasse E.	Dieses Produkt enthält eine Lichtquelle der Energieeffizienzklasse G.
		EPREL 936418	EPREL 766774	EPREL 766798	EPREL 766530

\* unverbindliche Preisempfehlung der Alliance Möbel Marketing GmbH & Co. KG