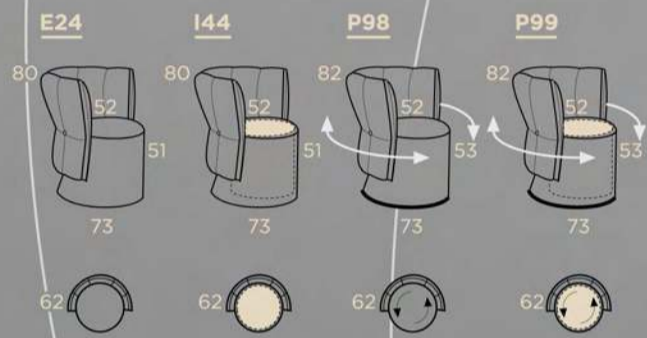


MADAME G. | TECHNICAL DATA



MADAME G.





Nata dall'esperienza della Giuggiola e dalla sua poliedricità, le sue mille sfaccettature e i suoi svariati 'outfit', Madame G è la prima declinazione europea della 'Signora Italiana', che veste una nuova mise e si rende ancora più internazionale. La nuova versione francese, disponibile anche nelle versioni swivel e contenitore, diventa espressione del 'Made in Italy' nel mondo e segna l'inizio di una collezione, che darà vita ad una Madame per ogni Paese.

Se la seduta rimane invariata con la sua caratteristica base a coda che ricorda lo strascico di un abito da sera, la spalliera della Madame G - che nella Giuggiola è intrecciata e si ispira al particolare chignon tipico delle donne del nostro territorio - si trasforma in un sontuoso tulipano, la cui corolla è tenuta assieme da eleganti bottoncini ispirati alla lavorazione capitonné.

Created from the experience of Giuggiola and its versatility, its thousand facets and its various "outfits", Madame G is the first European version of the 'Italian Lady', who wears a new outfit and becomes even more international. The new French version, also available in swivel and storage versions, will become an expression of 'Made in Italy' in the world and will mark the beginning of a collection that will give life to a 'Madame' for each country.

The seat remains unchanged with its characteristic tail base reminiscent of the train of an evening dress. However the back of the Madame G, which in the Giuggiola is woven and inspired by the particular hair bun traditionally worn by the women of our territory, is transformed into a sumptuous tulip, whose corolla is held together by elegant buttons inspired by capitonné workmanship.

G.