

Allrounder



■ Extras für Drehtürenschränke siehe

Zubehör 2.0.

Allrounder



Materialinformation



Dekor-Druck
Die Möbelteile mit Dekor-Druck haben eine gleichmäßig schöne, strapazierfähige Oberfläche.



WOODMAX Spanplatten
Die wohngesunde Frischholz-Spanplatte, speziell für die Verwendung in Wohnräumen, mit dem Prädikat „Schadstoffarm“. Für unsere Woodmax-Spanplatte verwenden wir nur unbelastete Schwach- und Bruchhölzer aus nachhaltigem Forstbetrieb regionaler Wälder.



Belastbarkeit
Die Belastungsgrenzen für alle Möbel- und Zubehörteile finden Sie in der „Belastungstabelle“

Unser Rohstoff aus der Natur
Für seinen Plattenwerkstoff erhielt Rauch verschiedene Auszeichnungen. Strenge Prüfungen von neutralen Instituten bestätigen kontinuierlich die Unbedenklichkeit von Material und Verfahren.

Ausgezeichnet und zertifiziert








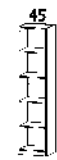

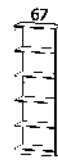
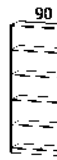
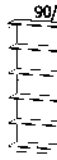
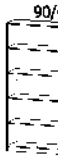




made in GERMANY
Nachhaltig gefertigt



Allrounder

Mod.-Nr.	Frontausführung ▶	DEKOR-DRUCK		HOCHGLANZ
Korpusfarbe ▼		korpusfarben	alpinweiß	weiß
alpinweiß		AG380	---	AG383
grau-metallic		AG381	AG386	AG384
Dekor-Druck Eiche Artisan		AG382	AG387	AG385

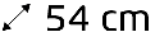
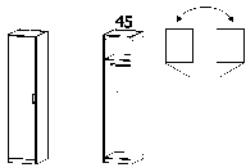
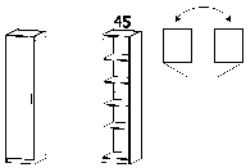
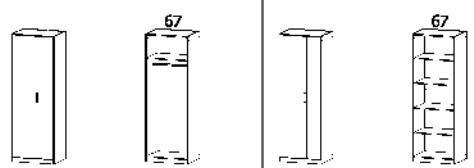
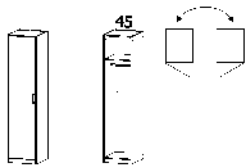
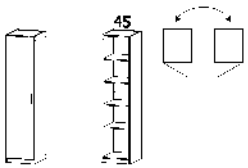
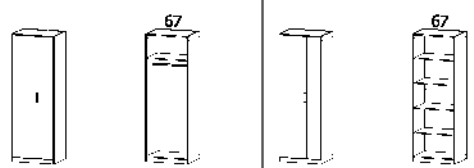




GRIFFE ▶	GRAU-METALLIC					
----------	---------------	--	--	--	--	--

DREHTÜRENSCHRÄNKE  41 cm Extras für Drehtüren- schränke siehe Zubehör Z.O.	Breite in cm	47	47	69	91	136	136
	Tiefe 41 cm						
	Skizze						
	Bezeichnung	Drehtürenschränk	Drehtürenschränk	Drehtürenschränk	Drehtürenschränk	Drehtürenschränk	Drehtürenschränk
	Maße (B/T)	↔47 cm ↗41 cm	↔47 cm ↗41 cm	↔69 cm ↗41 cm	↔91 cm ↗41 cm	↔136 cm ↗41 cm	↔136 cm ↗41 cm
Höhe 197 cm	▼ Art.-Nr.	▼ Preis	...	Höhe 197 cm			
 Dekor	3636	36A0	39D1	3637	3631	36A1	
 Hochglanz	3940	39A0	39H1	3160	3945	39A1	
Höhe 210 cm	▼ Art.-Nr.	▼ Preis	...	Höhe 210 cm			
 Dekor	4636	46A0	49D0	4637	4674	46A1	
 Hochglanz	4987	49A0	49H1	49B0	49B1	49A1	

Allrounder

Mod.-Nr.	Frontausführung ▶	DEKOR-DRUCK		HOCHGLANZ
Korpusfarbe ▼		korpusfarben	alpinweiß	weiß
alpinweiß		AG380	---	AG383
grau-metallic		AG381	AG386	AG384
Dekor-Druck Eiche Artisan		AG382	AG387	AG385

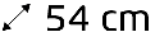
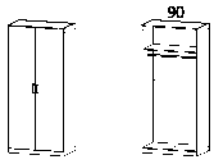
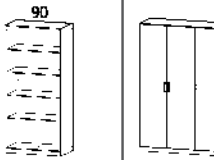
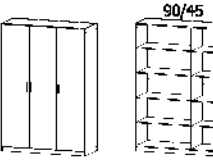
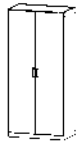
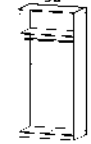
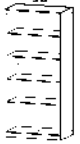
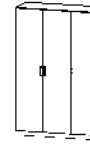

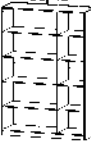





GRIFFE ▶	GRAU-METALLIC				
----------	---------------	--	--	--	--

DREHTÜRENSCHRÄNKE  54 cm Extras für Drehtüren- schränke siehe Zubehör Z.0.	Breite in cm	47	47	47	47	69	69
	Tiefe 54 cm						
	Skizze						
	Bezeichnung	Drehtürenschränk	Drehtürenschränk	Drehtürenschränk	Drehtürenschränk	Drehtürenschränk	Drehtürenschränk
	Maße (B/T)	↔47 cm ↗54 cm	↔47 cm ↗54 cm	↔47 cm ↗54 cm	↔47 cm ↗54 cm	↔69 cm ↗54 cm	↔69 cm ↗54 cm
Höhe 197 cm	▼ Art.-Nr.	▼ Preis	...	Höhe 197 cm			
 Dekor	3726	3646	3802	36A2	3555	3D09	
 Hochglanz	3103	3632	39A3	39A2	3554	3H09	
Höhe 210 cm	▼ Art.-Nr.	▼ Preis	...	Höhe 210 cm			
 Dekor	4701	4646	46A7	46A2	49D2	4DA0	
 Hochglanz	4866	4681	49A7	49A2	49H2	4HA0	

Allrounder

Mod.-Nr.	Frontausführung ▶	DEKOR-DRUCK		HOCHGLANZ
Korpusfarbe ▼		korpusfarben	alpinweiß	weiß
alpinweiß		AG380	---	AG383
grau-metalllic		AG381	AG386	AG384
Dekor-Druck Eiche Artisan		AG382	AG387	AG385

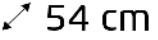
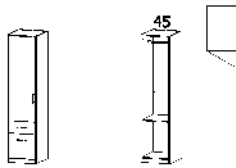
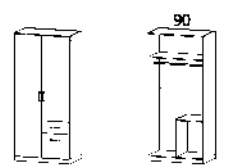
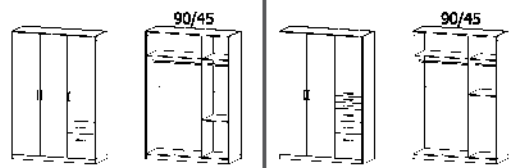




GRIFFE ▶	GRAU-METALLIC					
----------	---------------	--	--	--	--	--

DREHTÜRENSCHRÄNKE  54 cm Extras für Drehtüren- schränke siehe Zubehör Z.0.	Breite in cm	91	91	136	136	136	136	
	Tiefe 54 cm							
	Skizze							
	Bezeichnung	Drehtürenschränk		Drehtürenschränk		Drehtürenschränk		Drehtürenschränk
Bezeichnung	2-türig		2-türig		3-türig		3-türig	
Maße (B/T)	↔91 cm ↗54 cm		↔91 cm ↗54 cm		↔136 cm ↗54 cm		↔136 cm ↗54 cm	
Höhe 197 cm	▼ Art.-Nr.	▼ Preis	...		Höhe 197 cm			
 Dekor	3730	3647	3732	3535	36A4	3536		
 Hochglanz	3100	3633	3105	35H5	39A4	35H6		
Höhe 210 cm	▼ Art.-Nr.	▼ Preis	...		Höhe 210 cm			
 Dekor	4F19	4F04	4772	4555	46A8	4556		
 Hochglanz	4867	4695	4868	45H5	49A8	45H6		

Allrounder

Mod.-Nr.	Frontausführung ▶	DEKOR-DRUCK		HOCHGLANZ
Korpusfarbe ▼		korpusfarben	alpinweiß	weiß
alpinweiß		AG380	---	AG383
grau-metallic		AG381	AG386	AG384
Dekor-Druck Eiche Artisan		AG381	AG387	AG385

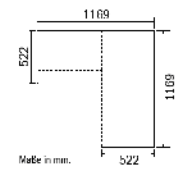
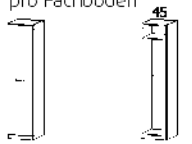
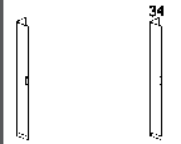
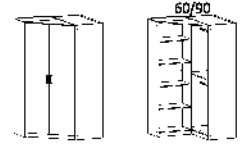




GRIFFE ▶	GRAU-METALLIC			
----------	---------------	--	--	--

DREHTÜRENSCHRÄNKE  54 cm Extras für Drehtüren- schränke siehe Zubehör Z.0.	Breite in cm	47	47	90	136	136	
	Tiefe 54 cm						
	Skizze						
	Bezeichnung	Drehtürenschränk		Drehtürenschränk	Drehtürenschränk		Drehtürenschränk
	Bezeichnung	1-türig, Anschlag links, 2 Schubkästen		1-türig, Anschlag rechts, 2 Schubkästen	2-türig, 2 Schubkästen		3-türig, 2 Schubkästen
Maße (B/H/T)	↔47 cm √54 cm		↔47 cm √54 cm	↔91 cm √54 cm	↔136 cm √54 cm		↔136 cm √54 cm
Höhe 197 cm	▼ Art.-Nr.	▼ Preis	...	Höhe 197 cm			
 Dekor	32Q0		33Q0	32Q1	32Q2	02L8	
 Hochglanz	3101		3102	33Q1	33Q2	0LL8	
Höhe 210 cm	▼ Art.-Nr.	▼ Preis	...	Höhe 210 cm			
 Dekor	42Q3		43Q3	42Q4	42Q5	02G9	
 Hochglanz	4872		4873	43Q4	43Q5	0GG9	

Allrounder

Mod.-Nr.	Frontausführung ▶	DEKOR-DRUCK		HOCHGLANZ
Korpusfarbe ▼		korpusfarben	alpinweiß	weiß
alpinweiß		AG380	---	AG383
grau-metalllic		AG381	AG386	AG384
Dekor-Druck Eiche Artisan		AG381	AG387	AG385

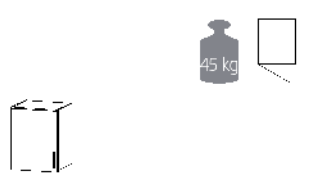

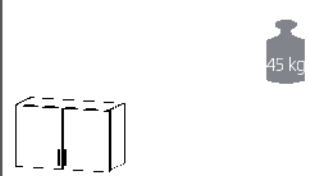

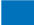
GRIFFE ▶	GRAU-METALLIC			
----------	---------------	--	--	--

APOTHEKERSCHRANK, AUSGLEICHSTÜRE, ECKSCHRANK	Skizze	Apothekerschrank	Ausgleichstüre	Eckschrank	Platzbedarf für Eckschrank: 		
		Max. Belastung: 10 kg pro Fachboden 	Max. Nischenbreite: 34 cm 				
Extras für Drehtüren- schränke siehe Zubehör Z.O.	Bezeichnung	Apothekerschrank	Ausgleichstüre	Drehtüren-Eckschrank	Maße in mm.		
	Bezeichnung	1-türig, 4 Schubkästen	1-türig, links + rechts montierbar	2-türig, links + rechts montierbar			
	Maße (B/T)	↔47 cm ↗54 cm	↔34 cm ↗72 cm	↔117 cm ↗104 cm			
Höhe 197 cm		▼ Art.-Nr.	▼ Preis	...	Höhe 197 cm		
 Dekor		3263	3261	3252			
 Hochglanz		3273	3271	3253			
Höhe 210 cm		▼ Art.-Nr.	▼ Preis	...	Höhe 210 cm		
 Dekor		4534	4Y80	4527			
 Hochglanz		4548	4Y01	4544			

Allrounder

Mod.-Nr.	Frontausführung ▶	DEKOR-DRUCK		HOCHGLANZ
Korpusfarbe ▼		korpusfarben	alpinweiß	weiß
alpinweiß		AG380	---	AG383
grau-metallic		AG381	AG386	AG384
Dekor-Druck Eiche Artisan		AG381	AG387	AG385

GRIFFE ▶	GRAU-METALLIC			
----------	---------------	--	--	--

HÄNGESCHRÄNKE Max. Belastung: 15 kg pro Ebene (Deckel, Fachboden, Boden) Schrankaufsätze nicht möglich!	Breite in cm	47	47	91		
	Höhe 197 cm					
	Skizze					
	Bezeichnung	Hängeschrank	Hängeschrank	Hängeschrank		
Bezeichnung	1-türig, Anschlag links	1-türig, Anschlag rechts	2-türig			
Maße (B/H/T)	••47 cm / 41 cm	••47 cm / 41 cm	••93 cm / 41 cm			
	▼ Art.-Nr.	▼ Preis	...			
 Dekor	61L4	61L2	61L6			
 Hochglanz	61L5	61L3	61L7			

Allrounder

Mod.-Nr.	Frontausführung ▶	DEKOR-DRUCK		HOCHGLANZ
Korpusfarbe ▼		korpusfarben	alpinweiß	weiß
alpinweiß		AG380	---	AG383
grau-metallic		AG381	AG386	AG384
Dekor-Druck Eiche Artisan		AG381	AG387	AG385


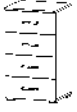
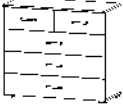



GRIFFE ▶	GRAU-METALLIC					
----------	---------------	--	--	--	--	--



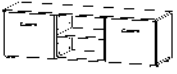



SCHRANKAUFsätze für Drehtürenschränke	Breite in cm	47	47	69	91	136	Eckschrank
	Skizze						
	Nicht möglich bei Hängeschränken!						
	Bezeichnung	Aufsatzelement	Aufsatzelement	Aufsatzelement	Aufsatzelement	Aufsatzelement	Aufsatzelement
Bezeichnung	1-türig, Anschlag links	1-türig	2-türig	2-türig	3-türig	2-türig	
Maße (B/H/T)	↔47 cm ↗41 cm	↔47 cm ↗41 cm	↔69 cm ↗41 cm	↔91 cm ↗41 cm	↔136 cm ↗41 cm	↔117 cm ↗104 cm	
Tiefe 41 cm	▼ Art.-Nr. ▼ Preis	Tiefe 41 cm					
Dekor	3421	3336	3349	3341	3422	---	
Hochglanz	3H01	3H02	3359	3H03	3H04	---	
Tiefe 54 cm	▼ Art.-Nr. ▼ Preis	Tiefe 54 cm					
Dekor	3345	3346	3344	3351	3352	3350	
Hochglanz	3301	3302	3354	3306	3307	3353	

Allrounder

Mod.-Nr.	Frontausführung ▶	DEKOR-DRUCK		HOCHGLANZ
Korpusfarbe ▼		korpusfarben	alpinweiß	weiß
alpinweiß		AG380	---	AG383
grau-metallic		AG381	AG386	AG384
Dekor-Druck Eiche Artisan		AG381	AG387	AG385

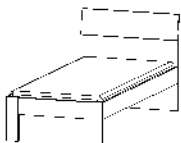
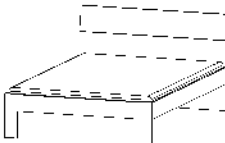
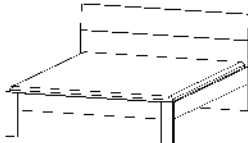
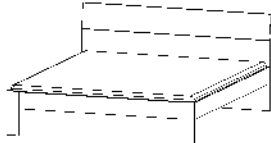

GRIFFE ▶	GRAU-METALLIC			
----------	---------------	--	--	--

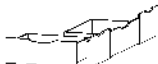
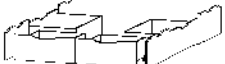
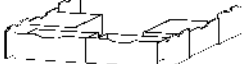
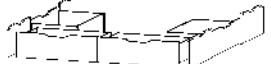

BEIMÖBEL	Breite in cm	47	47	93	93	
	Skizze					
	Bezeichnung	Nachttisch	Kommode	Kommode	Kommode	
	Bezeichnung	2 Schubkästen	4 Schubkästen	5 Schubkästen	2-türig, 2 Schubkästen	
	Maße (B/H/T)	••47 cm 43 cm 42 cm	••47 cm 81 cm 42 cm	••93 cm 81 cm 42 cm	••93 cm 81 cm 42 cm	
	▼ Art.-Nr.	▼ Preis	...			
 Dekor		6365	637F	639C	639H	
 Hochglanz		630R	6152	677T	67A9	

BEIMÖBEL	Breite in cm	47	93	140	Schreibtisch	
	Skizze					
	Bezeichnung	Kommode	Kommode	TV-Element	Schreibtisch	
	Bezeichnung	6 Schubkästen	2-türig, 2 Schubkästen	2-türig, mit 2 Nischen	mit 3 Schubkästen	
	Maße (B/H/T)	••47 cm 119 cm 42 cm	••93 cm 119 cm 42 cm	••140 cm 43 cm 42 cm	••140 cm 75 cm 66 cm	
	▼ Art.-Nr.	▼ Preis	...			
 Dekor		622Q	7383	6S01	9531	
 Hochglanz		61N5	61N6	6HG1	9518	

Allrounder

Mod.-Nr.	Frontausführung ▶	DEKOR-DRUCK		
Korpusfarbe ▼		korpusfarben		
alpinweiß		AG380		
grau-metallic		AG381		
Dekor-Druck Eiche Artisan		AG382		

BETTEN <ul style="list-style-type: none"> • Bettseitenhöhe = 41 cm • Lattenrost 3-fach höhenverstellbar • Einlegetiefen (Oberkante Bettseite bis Auflagehöhe): 9,9 cm, 11,5 cm, 13,1 cm 	Liegefläche	90/200	140/200	160/200	180/200	
	Skizze					
	Bezeichnung	Bett	Bett	Bett	Bett	
	Bezeichnung					
	Maße (B/H/T)	90/200 ••95 cm †90 cm †209 cm BG 90	140/200 ••145 cm †90 cm †209 cm BG 40	160/200 ••165 cm †90 cm †209 cm BG 60	180/200 ••185 cm †90 cm †209 cm BG 80	
	▼ Art.-Nr.	▼ Preis	...			
 Dekor		605M	605Q	605T	605Y	

SOCKELSCHUBKÄSTEN	Liegefläche	90/200	140/200	160/200	180/200	
	Skizze					
	Bezeichnung	Sockelschubkasten	Sockelschubkasten	Sockelschubkasten	Sockelschubkasten	
	Bezeichnung	mit 2 Schubkästen	mit 4 Schubkästen	mit 4 Schubkästen	mit 4 Schubkästen	
	Maße (B/H/T)	90/200 ••80 cm †28 cm †203 cm BG 90	140/200 ••140 cm †28 cm †203 cm BG 40	160/200 ••160 cm †28 cm †203 cm BG 60	180/200 ••180 cm †28 cm †203 cm BG 80	
	▼ Art.-Nr.	▼ Preis	...			
 Dekor		9943	9952	9967	9969	

*unverbindliche Preisempfehlung der Alliance Möbel Marketing GmbH & Co. KG