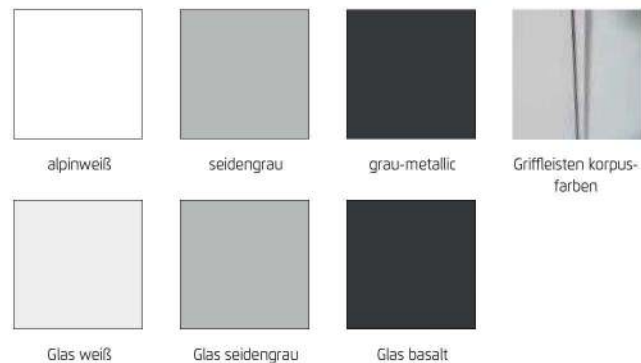


Monostar



| Front/Korpus | Modell-Nr. |
|---|---------------------------|
| | Griffleisten korpusfarben |
| alpinweiß | AC380 |
| seidengrau | AC381 |
| grau-metallic | AC382 |
| Front Glas weiß/Korpus alpinweiß | AC383 |
| Front Glas seidengrau/Korpus seidengrau | AC384 |
| Front Glas basalt/Korpus grau-metallic | AC385 |



■ Extras für Schränke siehe

- ZERLEGT Zubehör 1.0.

Monostar



zeitlose Optik

attraktive Frontgestaltungen

langlebige Produktqualität

ausgezeichnete Möbelbeschläge

umfangreiches Zubehör

Qualität und Material



10 Jahre Herstellergarantie!
Die Garantiebedingungen finden Sie auf rauchmoebel.com/garantie und in Hinweisen, die dem Produkt beiliegen.



Dekor-Druck
Die Möbelteile mit Dekor-Druck haben eine gleichmäßig schöne, strapazierfähige Oberfläche.



Belastbarkeit
Die Belastungsgrenzen für alle Möbel- und Zubehörteile finden Sie in der „Belastungstabelle“



WOODMAX Spanplatten
Die wohngesunde Frischholz-Spanplatte, speziell für die Verwendung in Wohnräumen, mit dem Prädikat „Schadstoffarm“. Für unsere Woodmax-Spanplatte verwenden wir nur unbelastete Schwach- und Bruchhölzer aus nachhaltigem Forstbetrieb regionaler Wälder.

Unser Rohstoff aus der Natur
Für seinen Plattenwerkstoff erhielt Rauch verschiedene Auszeichnungen. Strenge Prüfungen von neutralen Instituten bestätigen kontinuierlich die Unbedenklichkeit von Material und Verfahren.


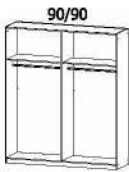
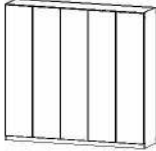

Ausgezeichnet und zertifiziert


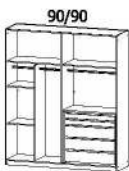
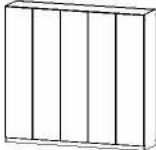
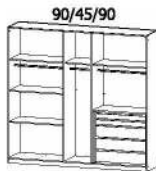
made in GERMANY
Nachhaltig gefertigt



Monostar

| Front/Korpus | Modell-Nr. |
|---------------|------------|
| alpinweiß | AC380 |
| seidengrau | AC381 |
| grau-metallic | AC382 |





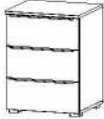
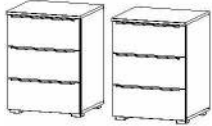
| SCHRÄNKE | | Drehtürenschränke | | |
|--|---|---|---|---|
| Extras für Schränke siehe ZERLEGT Zubehör 1.0. |  |  |  |  |
| | Drehtürenschränk | Drehtürenschränk | Drehtürenschränk | Drehtürenschränk |
| | 4-türig | 5-türig | 6-türig | |
| | ↔181 cm †210 cm ↘54 cm | ↔226 cm †210 cm ↘54 cm | ↔271 cm †210 cm ↘54 cm | |
| Artikel | Preis | 42L8 | 42L9 | 4FLO |



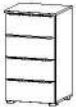

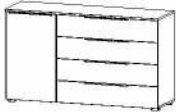
| SCHRÄNKE | | Drehtürenschränke, ausgestattet mit Zubehör | | |
|--|---|---|---|---|
| Extras für Schränke siehe ZERLEGT Zubehör 1.0. |  |  |  |  |
| | Drehtürenschränk | Drehtürenschränk | Drehtürenschränk | Drehtürenschränk |
| | 4-türig, inkl. Schubkasteneins.+Wäscheinteilung | 5-türig, inkl. Schubkasteneinsatz | 6-türig, inkl. Schubkasteneins.+Wäscheinteilung | |
| | ↔181 cm †210 cm ↘54 cm | ↔226 cm †210 cm ↘54 cm | ↔271 cm †210 cm ↘54 cm | |
| Artikel | Preis | 07R4 | 07R5 | 07R6 |

Weitere Artikel auf der nächsten Seite.

Monostar

| | |
|---------------|------------|
| Front/Korpus | Modell-Nr. |
| alpinweiß | AC380 |
| seidengrau | AC381 |
| grau-metallic | AC382 |

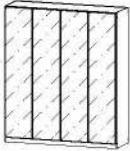

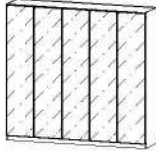

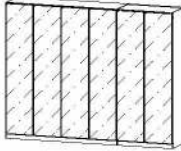

| BEIMÖBEL | | inkl. Easy Fix und Soft-Close | | | |
|---|---|--|---|---|-------------|
|   |  |  |  |  | |
| | Nachttisch | Nachttisch-Paar | Nachttisch | Nachttisch-Paar | |
| | 2 Schubkästen | 2 Schubkästen | 3 Schubkästen | 3 Schubkästen | |
| | ↔47 cm †43 cm ↗42 cm | ↔47 cm †43 cm ↗42 cm | ↔47 cm †62 cm ↗42 cm | ↔47 cm †62 cm ↗43 cm | |
| Artikel | Preis | 636Z | 637B | 637C | 637D |

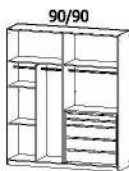
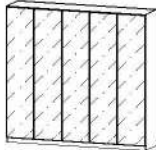
| BEIMÖBEL | | inkl. Easy Fix und Soft-Close | | | |
|---|---|---|---|-------------|--|
|   |  |  |  | | |
| | Kommode | Kommode | Kommode | | |
| | 4 Schubkästen | 4 Schubkästen | 1-türig, Anschlag links, 4 Schubkästen | | |
| | ↔47 cm †81 cm ↗42 cm | ↔93 cm †81 cm ↗42 cm | ↔140 cm †81 cm ↗42 cm | | |
| Artikel | Preis | 638N | 645T | 674G | |

Weitere Artikel auf der nächsten Seite.

Monostar

| | |
|---|------------|
| Front/Korpus | Modell-Nr. |
| Front Glas weiß/Korpus alpinweiß | AC383 |
| Front Glas seidengrau/Korpus seidengrau | AC384 |
| Front Glas basalt/Korpus grau-metallic | AC385 |



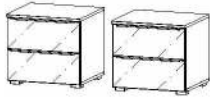

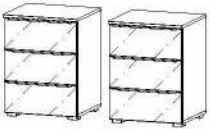
| SCHRÄNKE | | Drehtürenschränke | | | | | | | | |
|--|---|---|---|---|---|---|--|--------------------------|--------------------------|--------------------------|
| Extras für Schränke siehe ZERLEGT Zubehör 1.0. |  |  |  |  |  |  | | | | |
| | | | | | | | | Drehtürenschränk | Drehtürenschränk | Drehtürenschränk |
| | | | | | | | | 4-türig, 4 Glastüren | 5-türig, 5 Glastüren | 6-türig, 6 Glastüren |
| | | | | | | | | ↔181 cm 210 cm 54 cm | ↔226 cm 210 cm 54 cm | ↔271 cm 210 cm 54 cm |
| Artikel | Preis | 53L8 | 53L9 | 5FL0 | | | | | | |





| SCHRÄNKE | | Drehtürenschränke, ausgestattet mit Zubehör | | | | | | | | |
|--|---|---|---|---|---|---|--|--|--|--|
| Extras für Schränke siehe ZERLEGT Zubehör 1.0. |  |  |  |  |  |  | | | | |
| | | | | | | | | Drehtürenschränk | Drehtürenschränk | Drehtürenschränk |
| | | | | | | | | 4-türig, 4 Glastüren, inkl. Schubkasteneins.+Wäscheinteilung | 5-türig, 5 Glastüren, inkl. Schubkasteneinsatz | 6-türig, 6 Glastüren, inkl. Schubkasteneins.+Wäscheinteilung |
| | | | | | | | | ↔181 cm 210 cm 54 cm | ↔226 cm 210 cm 54 cm | ↔271 cm 210 cm 54 cm |
| Artikel | Preis | 07R7 | 07R8 | 07R9 | | | | | | |

Weitere Artikel auf der nächsten Seite.

Monostar

| | |
|---|------------|
| Front/Korpus | Modell-Nr. |
| Front Glas weiß/Korpus alpinweiß | AC383 |
| Front Glas seidengrau/Korpus seidengrau | AC384 |
| Front Glas basalt/Korpus grau-metallic | AC385 |

| BEIMÖBEL | | inkl. Easy Fix und Soft-Close | | | | | | |
|---|---|--|---|---|----------------------------|----------------------------|----------------------------|----------------------------|
|  |  |  |  |  | | | | |
| | | | | | Nachttisch | Nachttisch-Paar | Nachttisch | Nachttisch-Paar |
| | | | | | 2 Schubkästen, 2x mit Glas | 2 Schubkästen, 2x mit Glas | 3 Schubkästen, 3x mit Glas | 3 Schubkästen, 3x mit Glas |
| | | | | | ↔47 cm †43 cm ↗42 cm | ↔47 cm †43 cm ↗43 cm | ↔47 cm †62 cm ↗42 cm | ↔47 cm †62 cm ↗43 cm |
| Artikel | Preis | 671A | 671B | 671C | 671D | | | |

| BEIMÖBEL | | inkl. Easy Fix und Soft-Close | | | | |
|---|---|---|---|----------------------------|----------------------------|---|
|  |  |  |  | | | |
| | | | | Kommode | Kommode | Kommode |
| | | | | 4 Schubkästen, 4x mit Glas | 4 Schubkästen, 4x mit Glas | 1-türig, Anschlag links, 1 Glastüre, 4 Schubkästen, 4x mit Glas |
| | | | | ↔47 cm †81 cm ↗42 cm | ↔93 cm †81 cm ↗42 cm | ↔140 cm †81 cm ↗42 cm |
| Artikel | Preis | 671F | 679B | 683G | | |

| | | | | |
|--|-------|--|--|--|
| *unverbindliche Preisempfehlung der Alliance Möbel Marketing GmbH & Co. KG | | | | |
| Artikel | Preis | | | |