

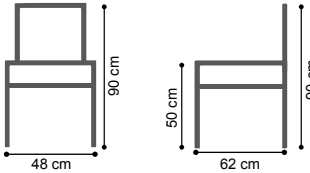




1A Stuhl mit Kufen
Metall schwarz Struktur

| Optionen | Abmessungen | Modellaufbau |
|--|---|--|
|  <p>Kontrastnaht nicht möglich</p>  <p>Bezugskombination nicht möglich</p> |  | <p>Gestell: Schichtholz Sitz: Solider Polyätherschaum Rücken: Solider Polyätherschaum Kufe: Rundrohrkufe in Edelstahloptik gebürstet oder Metall schwarz Struktur</p> |