

# Lias



01.08.2022 - bis auf Widerruf

# Lias

MONTIERT



## Front-/Korpusfarben



seidengrau



graphit

## Absetzungen



Dekor-Druck Eiche  
Artisan



Ganz einfach planbar mit:

**furnplan**

Passende Extras auch ORANGE -  
MONTIERT Zubehör 1.0 finden Sie  
nach den Schränken.



Kante in Absetzungsfarbe

# Lias

## Merkmale

### MONTIERT



Innenfarbe Dekor-Druck Textline



Fachböden 22 mm stark



**EASY SLIDE**

Führungsschienen aus Metall, Schwebetüren-dämpfer optional



Schubkästen mit Unterflurschiene, Selbsteinzug + Dämpfung

Ausnahme: Modell Lias/Yubari mit Dämpfung



Drehtüren mit Dickkante



SOFT CLOSE  
SABIT UND LEISE - GENTLE AND QUIET

Drehtüren inkl. soft-close



Extras für Schränke siehe - MONTIERT Zubehör 1.0/1.1.

#### Qualität und Material

**10 Jahre Herstellergarantie!**  
Die Garantiebedingungen finden Sie auf [www.blauer-angel.de](#) und in Hinweisen, die dem Produkt beiliegen.

**Dekor-Druck**  
Die Möbelteile mit Dekor-Druck haben eine gleichmäßig schöne, strapazierfähige Oberfläche.

**Belastbarkeit**  
Die Belastungsgrenzen für alle Möbel- und Zubehörteile finden Sie in der „Belastungstabelle“ unter:

**WOODMAX**  
Der wohngesunde Pflichtenheft-Werkstoff

**WOODMAX Spanplatten**  
Die wohngesunde Frischholz-Spanplatte, speziell für die Verwendung in Wohnräumen, mit dem Prädikat „Schadstoffarm“. Für unsere Woodmax-Spanplatte verwenden wir nur unbelastete Schwach- und Bruchhölzer aus nachhaltigem Forstbetrieb regionaler Wälder.

**Unser Rohstoff aus der Natur**  
Für seinen Plattenwerkstoff erhielt verschiedene Auszeichnungen. Strenge Prüfungen von neutralen Instituten bestätigen kontinuierlich die Unbedenklichkeit von Material und Verfahren.

#### Ausgezeichnet und zertifiziert

**made in GERMANY**  
Nachhaltig gefertigt

[www.blauer-angel.de/AuZ08](http://www.blauer-angel.de/AuZ08)

- TÜV zertifiziert
- MIA aus nachhaltigen Forstwirtschaft
- in der Wohnraum-Prüfung für Schadstoffe

**RAL GÜTEZEICHEN**  
**Möbel**

**10 JAHRE GARANTIE**

zeitlose Optik

attraktive Frontgestaltungen

langlebige Produktqualität

ausgezeichnete Möbelbeschläge

umfangreiches Zubehör

## Modellinformationen

### Wohnelemente und Beimöbel

Kommoden, TV-Kombinationen, Unterteile und Nachttische in einer breiten Vielfalt.

### Schreibtisch, Rollcontainer und Regale

### Betten

Polsterkopfteil in Webstoff light grey oder anthrazit.  
Zubehör, wie Sockelschubkästen.

### Drehtürenschränke

Mit Schubkästen und Spiegeltüren.

### Schwebetürenschränke

Mit Schubkästen und Spiegeltüren.

### Eckschränke

## Ausführung A1281 Front/Korpus graphit, Absetzungen Dekor-Druck Eiche Artisan



## Artikelauswahl in der Preisliste

...das <sup>1</sup><sub>2</sub>-Bestellsystem:

- 1 Modell-Nr. entsprechend der gewünschten Farbausführung aus der oberen Tabelle auswählen (z.B.: A1265)
- 2 Artikel (Breite und Höhe) auswählen und in darunterliegender Zeile, entsprechend der Frontausführung, einfach Artikel-Nr. und Preis ablesen.

## Ausführung A1265 Front/Korpus seidengrau, Absetzungen Dekor-Druck Eiche Artisan



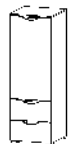
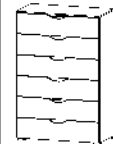



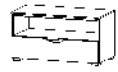


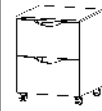

# Lias

**MONTIERT**

Wohnelemente, Wandregal, Schreibtisch, Rollcontainer


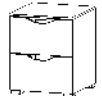
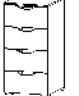

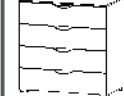
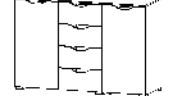

1	MOD.-NR.	ABSETZUNGEN ▶	DEKOR
	Front-/Korpusfarbe ▼		Dekor-Druck Eiche Artisan
	seidengrau		<b>A1265</b>
	graphit		<b>A1281</b>


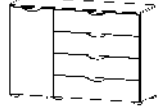
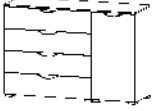
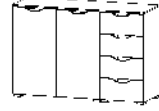

2	WOHNELEMENTE	Breite in cm	40	40	40	80	80
			Skizze				
		Bezeichnung	<b>Kommode</b>	<b>Kommode</b>	<b>Kommode</b>	<b>Kommode</b>	<b>Kommode</b>
		Bezeichnung	6 Schubkästen	1-türig, Anschlag links, 2 Schubkästen	1-türig, Anschlag rechts, 2 Schubkästen	6 Schubkästen	2-türig, 2 Schubkästen
		Maße (B/H/T)	↔40 cm †119 cm ↗42 cm	↔40 cm †119 cm ↗42 cm	↔40 cm †119 cm ↗42 cm	↔80 cm †119 cm ↗42 cm	↔80 cm †119 cm ↗42 cm
		▼ Art.-Nr.	▼ Preis	...			
	 Dekor		<b>7D32</b>	<b>7D35</b>	<b>7D36</b>	<b>7D33</b>	<b>7D37</b>

	WOHNELEMENTE, WANDREGAL, SCHREIBTISCH, ROLLCONTAINER	Breite in cm	80	120	80	40	120
			Skizze				
		Bezeichnung	<b>TV-Element</b>	<b>TV-Element</b>	<b>Wandregal</b>	<b>Rollcontainer</b>	<b>Schreibtisch</b>
		Bezeichnung	1 Schubkasten	2 Schubkästen, mit Regalelement (2 Fächer)		2 Schubkästen	
		Maße (B/H/T)	↔80 cm †42 cm ↗42 cm	↔120 cm †42 cm ↗42 cm	↔80 cm †16 cm ↗17 cm	↔40 cm †52 cm ↗42 cm	↔120 cm †74 cm ↗58 cm
		▼ Art.-Nr.	▼ Preis	...			
	 Dekor		<b>7271</b>	<b>6D97</b>	<b>8854</b>	<b>6R02</b>	<b>9549</b>

### Nachttische, Kommoden

1	MOD.-NR.	ABSETZUNGEN ▶	DEKOR
	Front-/Korpusfarbe ▼		Dekor-Druck Eiche Artisan
	seidengrau		<b>A1265</b>
	graphit		<b>A1281</b>

2	NACHTTISCHE, KOMMODEN		Breite in cm	40	40	80	80	120
			Skizze					
			Bezeichnung	Nachttisch	Kommode	Kommode	Kommode	Kommode
			Bezeichnung	2 Schubkästen	4 Schubkästen	3 Schubkästen	4 Schubkästen	2-türig, 4 Schubkästen
			Maße (B/H/T)	↔40 cm †49 cm ↗42 cm	↔40 cm †81 cm ↗42 cm	↔80 cm †61 cm ↗42 cm	↔80 cm †81 cm ↗42 cm	↔120 cm †81 cm ↗42 cm
		▼ Art.-Nr.	▼ Preis	...				
	 Dekor	<b>6D15</b>	<b>6D25</b>	<b>6D19</b>	<b>6D26</b>	<b>6D75</b>		


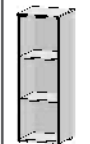
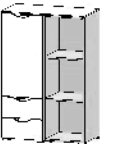
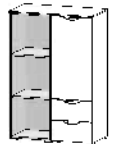
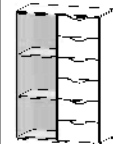
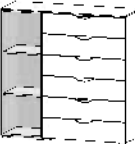

	KOMMODEN		Breite in cm	120	120	120		
			Skizze					
			Bezeichnung	Kommode	Kommode	Kommode		
			Bezeichnung	1-türig, Anschlag links, 4 Schubkästen	1-türig, Anschlag rechts, 4 Schubkästen	2-türig, 4 Schubkästen		
			Maße (B/H/T)	↔120 cm †81 cm ↗42 cm	↔120 cm †81 cm ↗42 cm	↔120 cm †81 cm ↗42 cm		
		▼ Art.-Nr.	▼ Preis	...				
	 Dekor	<b>6D29</b>	<b>6D30</b>	<b>6D31</b>				


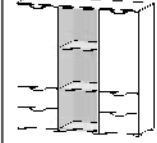
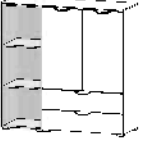

# Lias

## MONTIERT

## Regale, Kommoden inkl. Regale

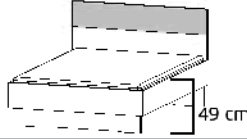
1	MOD.-NR.	ABSETZUNGEN ▶	DEKOR
	Front-/Korpusfarbe ▼		Dekor-Druck Eiche Artisan
	seidengrau		<b>A1265</b>
	graphit		<b>A1281</b>

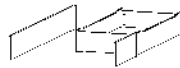
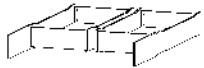
2 REGALE, KOMMODEN INKL. REGALE 	Breite in cm	40	80	80	80	120
	Skizze					
	Bezeichnung	Regalelement	Kommode + Regalelement	Kommode + Regalelement	Kommode	Kommode
	Bezeichnung	mit 3 Fächern	1-türig, links, 2 Schubkästen	1-türig, rechts, 2 Schubkästen	6 Schubkästen, mit Regalelement (3 Fächer)	6 Schubkästen, mit Regalelement (3 Fächer)
	Maße (B/H/T)	••40 cm ;119 cm ;42 cm	••80 cm ;119 cm ;42 cm	••80 cm ;119 cm ;42 cm	••80 cm ;119 cm ;42 cm	••120 cm ;119 cm ;42 cm
		▼ Art.-Nr.	▼ Preis	...		
 Dekor		<b>7D00</b>	<b>7D05</b>	<b>7D06</b>	<b>7D07</b>	<b>7D08</b>

KOMMODEN INKL. REGALE 	Breite in cm	120	120			
	Skizze					
	Bezeichnung	Kommode + Regalelement	Kommode + Regalelement			
	Bezeichnung	2-türig, 4 Schubkästen	2-türig, 2 Schubkästen			
	Maße (B/H/T)	••120 cm ;119 cm ;42 cm	••120 cm ;119 cm ;42 cm			
		▼ Art.-Nr.	▼ Preis	...		
 Dekor		<b>7D09</b>	<b>7D10</b>			

### Betten, Sockelschubkästen

1	MOD.-NR.	ABSETZUNGEN ▶	DEKOR
	Front-/Korpusfarbe ▼		Dekor-Druck Eiche Artisan
	seidengrau		<b>A1265</b>
	graphit		<b>A1281</b>

2	BETTEN	Breite in cm	100	120	140					
		Skizze					<b>Einlegetiefe Lattenrost:</b> (Oberkante Bettseite bis Auflagehöhe): <ul style="list-style-type: none"> <li>• 12,6 cm</li> <li>• 14,9 cm</li> <li>• 17,2 cm</li> <li>• 19,6 cm</li> </ul>			
		Bezeichnung	Bett, Kopfteil zweiteilig, Blende oben in Absetzungsfarbe, Blende unten in Korpusfarbe, Bettrahmen in Korpusfarbe, 4-fach höhenverstellbare Rahmenhalterung							
Bettmaße (B/H)	↔107 cm ↓102 cm		↔127 cm ↓102 cm		↔147 cm ↓102 cm					
LÄNGE 190 CM	▼ Art.-Nr.	▼ Preis	...	...	LÄNGE 190 CM (Gesamtmaß ca. 198 cm)					
	<b>71R7.05</b>		<b>71R8.25</b>		<b>71R9.45</b>					
LÄNGE 200 CM	▼ Art.-Nr.	▼ Preis	...	...	LÄNGE 200 CM (Gesamtmaß ca. 208 cm)					
	<b>71R7.01</b>		<b>71R8.20</b>		<b>71R9.40</b>					
LÄNGE 210 CM *	▼ Art.-Nr.	▼ Preis *	...	...	LÄNGE 210 CM (Gesamtmaß ca. 218 cm)					
*Hinweis! Aufpreis für Sonderlänge: cm:	<b>71R7.02</b>		<b>71R8.22</b>		<b>71R9.42</b>					
LÄNGE 220 CM *	▼ Art.-Nr.	▼ Preis *	...	...	LÄNGE 220 CM (Gesamtmaß ca. 228 cm)					
*Hinweis! Aufpreis für Sonderlänge: cm:	<b>71R7.03</b>		<b>71R8.23</b>		<b>71R9.43</b>					

SOCKELSCHUBKÄSTEN	Breite in cm	100	120	140	140					
	Skizze									
	Bezeichnung	Sockelschubkasten, mit seitlicher Blende, in Korpusfarbe				Sockelschubkasten, 2er Set mit seitlicher Blende, in Korpusfarbe				
Bettmaße (B/H)	↔59 cm ↓22 cm				↔125 cm ↓22 cm					
LÄNGE 200 CM	▼ Art.-Nr.	▼ Preis	...	...	LÄNGE 200 CM					
	<b>9271</b>				<b>90YS.40</b>					

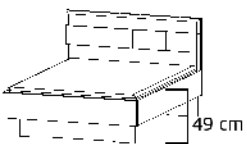


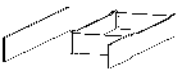
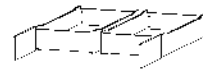
# Lias

## MONTIERT

## Betten, Sockelschubkästen

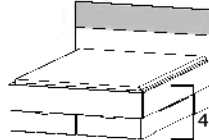
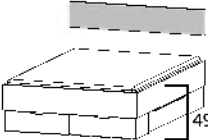
1	MOD.-NR.	ABSETZUNGEN ▶	DEKOR
	Front-/Korpusfarbe ▼		Dekor-Druck Eiche Artisan
	seidengrau - Webstoff light grey		<b>A 1265</b>
	graphit - Webstoff anthrazit		<b>A 1281</b>

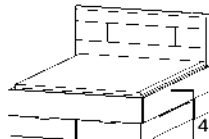
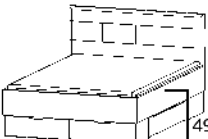
2	BREITE	100	120	140					
<b>BETTEN</b> Webstoff light grey oder anthrazit	Breite in cm	100	120	140					
	Skizze					<b>Einlegetiefe Lattenrost:</b> (Oberkante Bettseite bis Auflagehöhe): • 12,6 cm • 14,9 cm • 17,2 cm • 19,6 cm			
	Bezeichnung	Bett, Polsterkopfteil in Webstoff mit Einstecktaschen, 4-fach höhenverstellbare Rahmenhalterung							
	Bettmaße (B/H)	↔107 cm †103 cm	↔127 cm †103 cm	↔147 cm †103 cm					
LÄNGE 190 CM	▼ Art.-Nr.	▼ Preis	...	...	LÄNGE 190 CM (Gesamtmaß ca. 198 cm)				
	<b>71P7.05</b>		<b>71P8.25</b>		<b>71P9.45</b>				
LÄNGE 200 CM	▼ Art.-Nr.	▼ Preis	...	...	LÄNGE 200 CM (Gesamtmaß ca. 208 cm)				
	<b>71P7.01</b>		<b>71P8.20</b>		<b>71P9.40</b>				
LÄNGE 210 CM *	▼ Art.-Nr.	▼ Preis *	...	...	LÄNGE 210 CM (Gesamtmaß ca. 218 cm)				
*Hinweis! Aufpreis für Sonderlänge: cm:	<b>71P7.02</b>		<b>71P8.22</b>		<b>71P9.42</b>				
LÄNGE 220 CM *	▼ Art.-Nr.	▼ Preis *	...	...	LÄNGE 220 CM (Gesamtmaß ca. 228 cm)				
*Hinweis! Aufpreis für Sonderlänge: cm:	<b>71P7.03</b>		<b>71P8.23</b>		<b>71P9.43</b>				

	BREITE	100	120	140	140			
<b>SOCKELSCHUBKÄSTEN</b>	Breite in cm	100	120	140	140			
	Skizze							
	Bezeichnung	Sockelschubkasten, mit seitlicher Blende, in Korpusfarbe				Sockelschubkasten, 2er Set mit seitlicher Blende, in Korpusfarbe		
	Bettmaße (B/H)	↔59 cm †22 cm				↔125 cm †22 cm		
LÄNGE 200 CM	▼ Art.-Nr.	▼ Preis	...	...	LÄNGE 200 CM			
	<b>9271</b>				<b>90YS.40</b>			


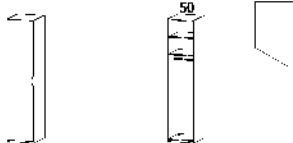
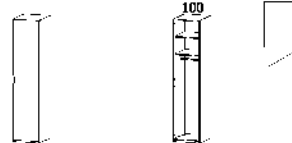
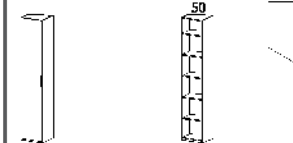
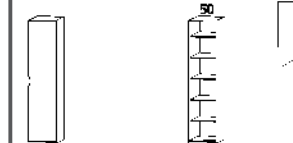


### Betten inkl. Sockelschubkästen

1	MOD.-NR.	ABSETZUNGEN ▶	DEKOR
	Front-/Korpusfarbe ▼		Dekor-Druck Eiche Artisan
	seidengrau - Webstoff light grey		<b>A1265</b>
	graphit - Webstoff anthrazit		<b>A1281</b>

2	BETTEN INKL. SOCKELSCHUB- KÄSTEN	Breite in cm	120	140	140					
		Skizze		Hinweis: inkl. 3 Sockelschubkästen		Hinweis: inkl. 4 Sockelschubkästen	Einlegetiefe Lattenrost: (Oberkante Bettseite bis Auflagehöhe):			
		Bezeichnung	Bett, Kopfteil zweiteilig, Blende oben in Absetzungsfarbe, Blende unten in Korpusfarbe, Bettrahmen in Korpusfarbe, 4-fach höhenverstellbare Rahmenhalterung							
Bettmaße (B/H)		••127 cm †102 cm	••147 cm †102 cm	••147 cm †102 cm						
LÄNGE 200 CM		▼ Art.-Nr.	▼ Preis	...	...	LÄNGE 200 CM (Gesamtmaß ca. 208 cm)				
		<b>71Q7.20</b>		<b>71Q8.40</b>		<b>71Q9.40</b>				


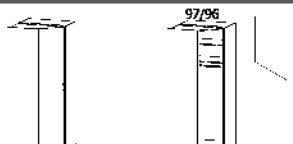
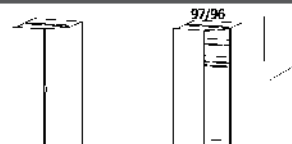

	BETTEN INKL. SOCKELSCHUB- KÄSTEN	Breite in cm	120	140	140					
		Skizze		Hinweis: inkl. 3 Sockelschubkästen		Hinweis: inkl. 4 Sockelschubkästen	Einlegetiefe Lattenrost: (Oberkante Bettseite bis Auflagehöhe):			
		Bezeichnung	Bett, Polsterkopfteil in Webstoff mit Einstecktaschen, 4-fach höhenverstellbare Rahmenhalterung							
Webstoff light grey oder anthrazit	Bettmaße (B/H)		••127 cm †103 cm	••147 cm †103 cm	••147 cm †103 cm					
LÄNGE 200 CM		▼ Art.-Nr.	▼ Preis	...	...	LÄNGE 200 CM (Gesamtmaß ca. 208 cm)				
		<b>71T7.20</b>		<b>71T8.40</b>		<b>71T9.40</b>				

1	MOD.-NR.	ABSETZUNGEN ▶	DEKOR
	Front-/Korpusfarbe ▼		Dekor-Druck Eiche Artisan
	seidengrau		<b>A1265</b>
	graphit		<b>A1281</b>

2	Breite in cm	52	52	48	48	59
<b>DREHTÜREN-SCHRÄNKE/REGALE</b>  Alle Drehtüren inkl. Tür-Dämpfung.	 Skizze					
	Bezeichnung	Drehtürenschränk	Drehtürenschränk	Drehtürenschränk	Drehtürenschränk	Regalelement
	Bezeichnung	1-türig, Anschlag links	1-türig, Anschlag rechts	abgeschrägt, 1-türig, Anschlag links	abgeschrägt, 1-türig, Anschlag rechts	mit 5 Fächern
	Maße (B/H/T)	↔52 cm ↑223 cm ↙60 cm	↔52 cm ↑223 cm ↙60 cm	↔48 cm ↑223 cm ↙61 cm	↔48 cm ↑223 cm ↙60 cm	↔59 cm ↑223 cm ↙40 cm
	▼ Art.-Nr.	▼ Preis	...			
 Dekor	<b>4C05</b>	<b>4C06</b>	<b>4C07</b>	<b>4C08</b>	<b>9276</b>	


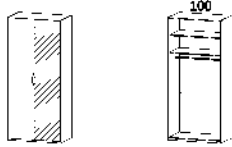
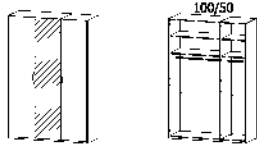
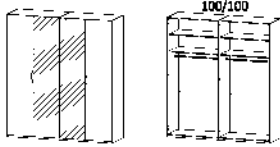

Extras für Schränke siehe


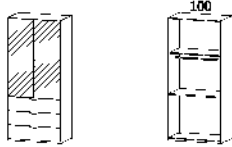
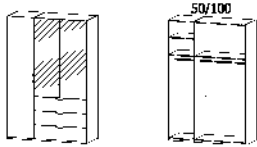
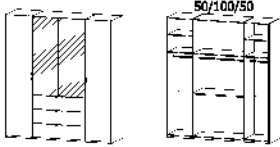

MONTIERT Zubehör 1.0.

Breite in cm	97	97			
<b>ECKSCHRÄNKE</b>  Alle Drehtüren inkl. Tür-Dämpfung.	 Skizze			Hinweis: stellbar nur mit linksseitigem Anbau (Drehtürenschränk oder Regal)  Extras für Schränke siehe MONTIERT Zubehör 1.0.	
	Bezeichnung	Drehtüren-Eckschränk	Drehtüren-Eckschränk		
	Bezeichnung	1-türig, Anschlag links	1-türig, Anschlag rechts		
	Maße (B/H/T)	↔97 cm ↑224 cm ↙97 cm	↔97 cm ↑224 cm ↙97 cm		
	▼ Art.-Nr.	▼ Preis	...		
 Dekor	<b>4C15</b>	<b>4C16</b>			

### Drehtürenschränke

1	MOD.-NR.	ABSETZUNGEN ▶	DEKOR
	Front-/Korpusfarbe ▼		Dekor-Druck Eiche Artisan
	seidengrau		<b>A1265</b>
	graphit		<b>A1281</b>


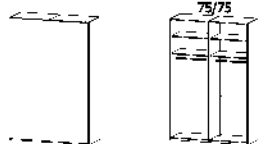
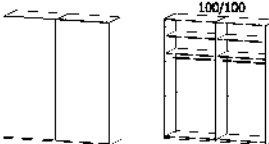
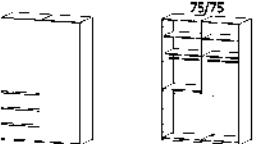
2	Breite in cm	101	151	201		
<b>DREHTÜREN-SCHRÄNKE MIT SPIEGEL</b> Alle Drehtüren inkl. Tür-Dämpfung.	 Skizze				Extras für Schränke siehe ..... <b>MONTIERT</b> Zubehör 1.0.	
	Bezeichnung	Drehtürenschränk	Drehtürenschränk	Drehtürenschränk		
	Bezeichnung	2-türig, 1 Spiegeltüre	3-türig, 1 Spiegeltüre	4-türig, 2 Spiegeltüren		
	Maße (B/H/T)	↔101 cm ;223 cm ↗61 cm	↔151 cm ;223 cm ↗61 cm	↔201 cm ;223 cm ↗61 cm		
	▼ Art.-Nr.	▼ Preis	...			
 Dekor		<b>55DA</b>	<b>582A</b>	<b>5821</b>		


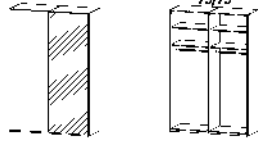
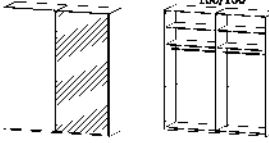
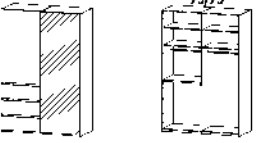
	Breite in cm	101	151	201		
<b>DREHTÜREN-SCHRÄNKE MIT SPIEGEL UND SCHUBKÄSTEN</b> Alle Drehtüren inkl. Tür-Dämpfung.	 Skizze				Extras für Schränke siehe ..... <b>MONTIERT</b> Zubehör 1.0.	
	Bezeichnung	Drehtürenschränk	Drehtürenschränk	Drehtürenschränk		
	Bezeichnung	2-türig, 2 Spiegeltüren, 3 Schubkästen	3-türig, 2 Spiegeltüren, 3 Schubkästen	4-türig, 2 Spiegeltüren, 3 Schubkästen		
	Maße (B/H/T)	↔101 cm ;223 cm ↗61 cm	↔151 cm ;223 cm ↗61 cm	↔201 cm ;223 cm ↗61 cm		
	▼ Art.-Nr.	▼ Preis	...			
 Dekor		<b>5S96</b>	<b>01G0</b>	<b>5931</b>		

## MONTIERT

## Schwebetürenschränke

1	MOD.-NR.	ABSETZUNGEN ▶	DEKOR
	Front-/Korpusfarbe ▼		Dekor-Druck Eiche Artisan
	seidengrau		<b>A1265</b>
	graphit		<b>A1281</b>

2	SCHWEBETÜREN- SCHRÄNKE MIT SCHUBKÄSTEN	Breite in cm	151	201	151	201	Hinweis: Schwebetürenfront aus Melamin  Extras für Schränke siehe MONTIERT Zubehör 1.0.
			 Skizze				
	Schwebetürenschränke mit Dämpfung.		Schwebetürenschränk	Schwebetürenschränk	Schwebetürenschränk	Schwebetürenschränk	
			2-türig	2-türig	2-türig, 3 Schubkästen	2-türig, 3 Schubkästen	
			↔151 cm †223 cm ↗67 cm	↔201 cm †223 cm ↗67 cm	↔151 cm †223 cm ↗67 cm	↔201 cm †223 cm ↗67 cm	
			▼ Art.-Nr.	▼ Preis	...		
	Dekor		<b>4YD1</b>	<b>4YD2</b>	<b>4YK1</b>	<b>4YK2</b>	

	SCHWEBETÜREN- SCHRÄNKE MIT SPIGEL UND SCHUBKÄSTEN	Breite in cm	151	201	151	201	Hinweis: Schwebetürenfront aus Melamin  Extras für Schränke siehe ..... MONTIERT Zubehör 1.0.
			 Skizze				
	Schwebetürenschränke mit Dämpfung.		Schwebetürenschränk	Schwebetürenschränk	Schwebetürenschränk	Schwebetürenschränk	
			2-türig, 1 Spiegeltüre	2-türig, 1 Spiegeltüre	2-türig, 1 Spiegeltüre, 3 Schubkästen	2-türig, 1 Spiegeltüre, 3 Schubkästen	
			↔151 cm †223 cm ↗68 cm	↔201 cm †223 cm ↗68 cm	↔151 cm †223 cm ↗68 cm	↔201 cm †223 cm ↗68 cm	
			▼ Art.-Nr.	▼ Preis	...		
	Dekor		<b>5YD1</b>	<b>5YD2</b>	<b>5YK1</b>	<b>5YK2</b>	

# ZUBEHÖR 1.0

## MONTIERT

für Dreh-/Schwebetürenschränke  
Elementbreite 50, 75, 100 cm



Texline

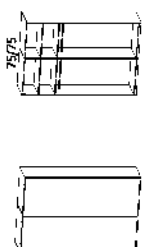








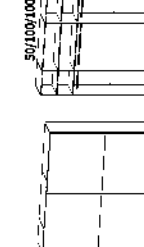




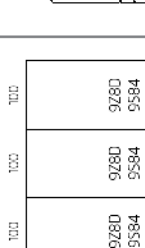
Farbe	Modell-Nr.
Texline (naturfarbene Leinenoptik)	A0066

# ZUBEHÖR 1.0

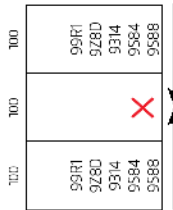
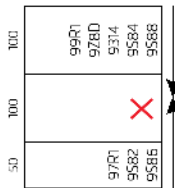
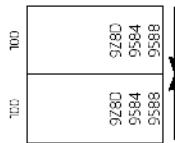
## MONTIERT

für Dreh-/Schwebetürenschränke  
Elementbreite 50, 75, 100 cm

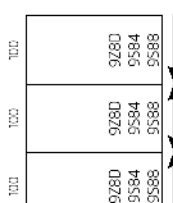
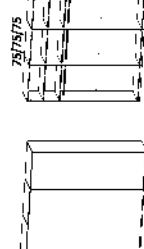
Diese Schrankbreiten bestehen aus folgenden Elementen:

	Schwebetürenschränke 2-türig	Schwebetürenschränke 3-türig	Schwebetürenschränke mit Schubkästen
↔ 151 cm			
↔ 201 cm			
↔ 226 cm			
↔ 251 cm			
↔ 301 cm			

Einbaumöglichkeiten für Schubkasteneinsätze, Hosenauszüge, Kleiderliffe und Auszugsböden in Schwebetürenschränke



Einbaumöglichkeiten für Schubkasteneinsätze, Hosenauszüge, Kleiderliffe und Auszugsböden in Schwebetürenschränke


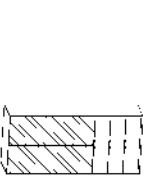
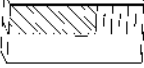

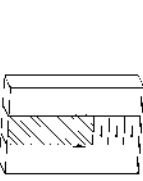
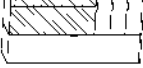

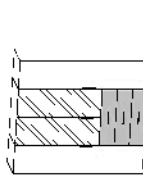
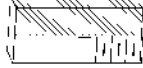

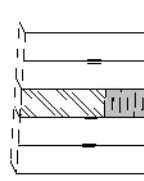

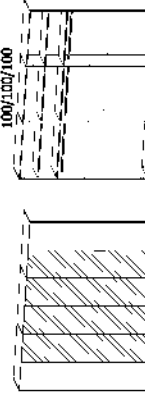
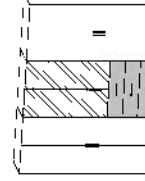
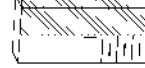


# ZUBEHÖR 1.0

## MONTIERT

für Dreh-/Schwebetürenschränke  
Elementbreite 50, 75, 100 cm

Diese Schrankbreiten bestehen aus folgenden Elementen:

	Drehtürenschränke	Drehtürenschränke mit Schubkästen mittig	Drehtürenschränke mit Schubkästen seitlich
•• 101 cm			
↔ 151 cm			
↔ 201 cm			
•• 251 cm			
•• 301 cm			



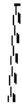

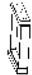
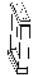








# ZUBEHÖR 1.0

**MONTIERT**

für Dreh-/Schwebetürenschränke  
Elementbreite **50, 75, 100 cm**

Farbe	Modell-Nr.
Textiline (naturfarbene Leinenoptik)	A0066

ELEMENTBREITE ▶		50	50	50		
		<b>Fachböden</b> für Elementbreite 50 cm ↔48 cm ↑2 cm ↙50 cm		<b>Kleiderstange</b> für Elementbreite 50 cm ↔48 cm ↑3 cm ↙2 cm		
					Preis	<b>9643</b>
					2er Set	<b>97F6</b>
					3er Set	<b>9633</b>
					4er Set	<b>99J6</b>
		<b>Auszugsboden</b> für Elementbreite 50 cm ↔48 cm ↑9 cm ↙49 cm		<b>Auszugsboden</b> für Elementbreite 50 cm ↔48 cm ↑9 cm ↙49 cm		
					Preis	<b>9739</b>
					2er Set	<b>97R1</b>
					3er Set	<b>96T2</b>
					4er Set	<b>96T2</b>



ELEMENTBREITE ▶		50	50	50		
		<b>Glasboden 1 Stück</b> für Auszugsboden für Elementbreite 50 cm ↔48 cm ↑1 cm ↙49 cm		<b>Schubkasteneinsatz</b> mit 2 Schubkästen für Elementbreite 50 cm ↔48 cm ↑45 cm ↙50 cm		
					Preis	<b>9G5B</b>
					2er Set	<b>9S82</b>
					3er Set	<b>9S86</b>
					4er Set	<b>9S86</b>
		<b>Schubkasteneinsatz</b> mit 3 Schubkästen für Elementbreite 50 cm ↔48 cm ↑64 cm ↙50 cm		<b>Schubkasteneinsatz</b> mit 3 Schubkästen für Elementbreite 50 cm ↔48 cm ↑64 cm ↙50 cm		
					Preis	<b>9S82</b>
					2er Set	<b>9S82</b>
					3er Set	<b>9S86</b>
					4er Set	<b>9S86</b>

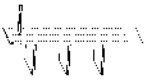
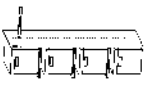

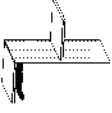
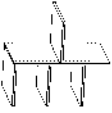
**\* Achtung: Bitte unbedingt die Einbaumöglichkeiten in Schwebetürenschränke beachten.**

# ZUBEHÖR 1.0

## MONTIERT

für Dreh-/Schwebetürenschränke  
Elementbreite 50, 75, 100 cm

Farbe		Modell-Nr.
Textiline (naturfarbene Leinwandoptik)		A0066
<b>ELEMENTBREITE ▶</b> 75		
		
Fachboden 1 Stück für Elementbreite 75 cm ↔ 73 cm ± 2 cm √ 50 cm		Kleiderstange für Elementbreite 75 cm ↔ 73 cm ± 3 cm √ 2 cm
1 Stück	Preis	<b>97K0</b>
2er Set		<b>96F2</b>
3er Set		<b>96F3</b>
4er Set		<b>96F4</b>

<b>ELEMENTBREITE ▶</b> 75					
					
Inneneinteilung für Elementbreite 75cm mit Kleiderstange mit 3 Fachböden ↔ 73 cm ± 148 cm √ 51 cm		Inneneinteilung für Elementbreite 75cm incl. 4 Stoffkisten ↔ 73 cm ± 148 cm √ 51 cm	Inneneinteilung für Elementbreite 75cm mit Hosenhalter ↔ 73 cm ± 80 cm √ 51 cm	Inneneinteilung für Elementbreite 75cm mit 4 Fachböden ↔ 73 cm ± 180 cm √ 51 cm	
Artikel	Preis	<b>99J4</b>	<b>99S7</b>	<b>99H7</b>	<b>99K7</b>

NEU

LIEFERBAR AB 06/2022

NEU

LIEFERBAR AB 06/2022

NEU

LIEFERBAR AB 06/2022

NEU

LIEFERBAR AB 06/2022






# ZUBEHÖR 1.0




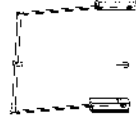
**MONTIERT**

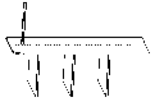

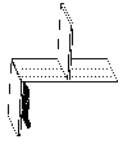
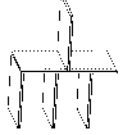
für Dreh-/Schwebetürenschränke  
Elementbreite 50, 75, **100** cm

Farbe	Modell-Nr.
Textiline (naturfarbene Leinenoptik)	A0066

\* Achtung: Bitte unbedingt die Einbaumöglichkeiten in Schwebetürenschränke beachten.

ELEMENTBREITE ▶		100	100	100				
								
					Fachböden für Elementbreite 100cm → 98 cm ±2 cm ✓50 cm	Kleiderstange für Elementbreite 100cm → 98 cm ±3 cm ✓2 cm	Auszugsboden für Elementbreite 100cm → 98 cm ±9 cm ✓49 cm	Schubkasteneinteilung für Auszugsboden für Elementbreite 100cm → 86 cm ±5 cm ✓44 cm
					1 Stück <b>9641</b>	<b>9738</b>	<b>99R1</b>	<b>96T4</b>
					2er Set <b>97F9</b>			
					3er Set <b>9631</b>			
4er Set <b>99J9</b>								

ELEMENTBREITE ▶		100	100	100				
								
					Glasboden 1 Stück für Auszugsboden für Elementbreite 100cm → 98 cm ±1 cm ✓49 cm	Fachboden 1 Stück mit Hosenauszug für Elementbreite 100cm → 98 cm ±10 cm ✓51 cm	Kleiderlift für Elementbreite 100cm → 98 cm ±84 cm ✓14 cm	
					Artikel <b>9G5D</b>	<b>9Z8D</b>	<b>9314</b>	
					Preis			


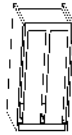
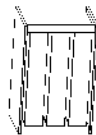

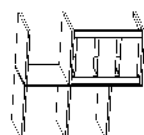
ELEMENTBREITE ▶		100	100	100				
links + rechts montierbar								
					Inneneinteilung mit 3 Fachböden mit Kleiderstange für Elementbreite 100cm → 98 cm ±148 cm ✓51 cm	Inneneinteilung für Elementbreite 100cm incl. 4 Stoffkisten → 98 cm ±148 cm ✓51 cm	Inneneinteilung für Elementbreite 100cm mit Hosenhalter → 98 cm ±80 cm ✓51 cm	Inneneinteilung für Elementbreite 100cm mit 4 Fachböden → 98 cm ±80 cm ✓51 cm
					Artikel <b>9SJ6</b>	<b>9ZS0</b>	<b>9ZH0</b>	<b>9ZK0</b>
					Preis			


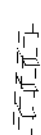

# ZUBEHÖR 1.0

## MONTIERT

für Dreh-/Schwebetürenschränke  
Elementbreite 50, 75, **100** cm

\* Achtung: Bitte unbedingt die Einbaumöglichkeiten in Schwebetürenschränke beachten.

ELEMENTBREITE ▶		100	100	100
Farbe Texline (naturfarbene Leinwandoptik)		Modell-Nr. A0066		
	*	 <b>Schubkasteneinsatz</b> mit 2 Schubkästen für Elementbreite 100cm ••98 cm ↑45 cm ••50 cm <b>9S84</b>	*	 <b>Schubkasteneinsatz</b> mit 3 Schubkästen für Elementbreite 100cm ••98 cm ↑64 cm ••50 cm <b>9S88</b>
		 <b>Schrankeinteilung</b> mit 3 Schubkästen mit 2 Fachböden für Elementbreite 100cm ••98 cm ↑64 cm ••51 cm <b>9SC6</b>		 <b>Schrankeinteilung</b> mit 3 Schubkästen mit 4 Fachböden für Elementbreite 100cm ••98 cm ↑103 cm ••51 cm <b>9SD6</b>
Artikel	Preis			


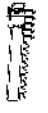


		für Eckschrank				
		für Eckschrank				
		Zubehör für Kommoden				
		 <b>Fachböden 3er Set</b> für Inneneinteilung Ecke 45° ↔43 cm ↑2 cm ••26 cm <b>96B3</b>			 <b>Inneneinteilung</b> für Schubkasten 80 cm Plexiglas ↔73 cm ••9 cm ••34 cm <b>9ZP8</b>	 <b>Schrankeinteilung</b> mit 3 Schubkästen mit 4 Fachböden für Elementbreite 100cm ••98 cm ↑103 cm ••51 cm <b>9SD6</b>
1 Stück	Preis					
2er Set						
3er Set						
4er Set						

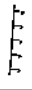

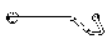

# ZUBEHÖR 1.0





**MONTIERT**

Allgemein

Farbe	Modell-Nr.
Textiline (naturfarbene Leinenoptik)	A0066

ALLGEMEIN	
	
Krawattenhalter schwenkbar ••32 cm •27 cm •*6 cm <b>9768</b>	Krawatten-/Gürtelhalter ••10 cm •13 cm •46 cm <b>990K</b>
	
Krawatten-/Gürtelhalter ausziehbar ••9 cm •6 cm •45 cm <b>9GK1</b>	Kleiderbügelhalter ••31 cm •6 cm •4 cm <b>9760</b>
Artikel	Preis

ALLGEMEIN	
	
Hakenleiste ••35 cm •5 cm •5 cm <b>9HL1</b>	Hosenhalter ••25 cm •7 cm •46 cm <b>990H</b>
	
Garderobenhalter ••7 cm •52 cm •28 cm <b>9767</b>	Garderobenhalter schwenkbar ••20 cm •35 cm •3 cm <b>9769</b>
Artikel	Preis

ALLGEMEIN	
	
Montierbar nur an Außenseiten und der mittl. Seite. Max. Belastung je Korb 11 kg.	Montierbar nur an Außenseiten und der mittl. Seite. Max. Belastung je Schuh-Ablage 4 kg.
Metallkörbe 3er Set ••35 cm •62 cm •50 cm <b>9AZ5</b>	Schuhablagen 3er Set ••26 cm •66 cm •50 cm <b>9AZ6</b>
	
Max. Belastung 7 kg.	Wäschekorb mit Auszug ••30 cm •55 cm •50 cm <b>9WK1</b>
Artikel	Preis

# ZUBEHÖR 1.0

## MONTIERT

Allgemein

Farbe	Modell-Nr.
Textiline (naturfarbene Leinwandoptik)	A0066

<b>ALLGEMEIN</b>			
	<b>Innenspiegel</b> für Drehtüren → 29 cm × 130 cm × 4 cm <b>98S8</b>	<b>Innenspiegel</b> , für Schwebetüren Spiegelbreite 31cm drehbar ausziehbar von 45cm auf 73cm → 46 cm × 115 cm × 4 cm <b>9408</b>	
Artikel	Preis		

<b>ALLGEMEIN</b>		<b>Türendämpfer rauch EASY SLIDE</b>	
		<b>Schwebetürendämpfer 2er Set EASY SLIDE</b> für 2- bis 4-trg. Schwebetürendränke → 61 cm × 28 cm × 4 cm <b>9DM1</b>	<b>Mitteltürendämpfer EASY SLIDE</b> für 3-1trg. Schwebetürendränke → 28 cm × 2 cm × 4 cm <b>9DM4</b>
Artikel	Preis		








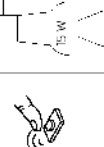
<b>BELEUCHTUNG</b>			
	<b>Innenbeleuchtung</b> mit Bewegungsmelder LED-Leuchte → 23 cm × 2 cm × 11 cm <b>9T1B</b>	<b>Schwebetürendämpfer 2er Set EASY SLIDE</b> für 2- bis 4-trg. Schwebetürendränke → 61 cm × 28 cm × 4 cm <b>9DM1</b>	<b>Mitteltürendämpfer EASY SLIDE</b> für 3-1trg. Schwebetürendränke → 28 cm × 2 cm × 4 cm <b>9DM4</b>
Artikel	Preis		

# ZUBEHÖR 1.0

## MONTIERT



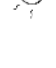





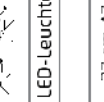

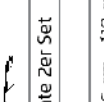



Allgemein


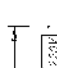



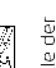








Farbe	Modell-Nr.
Textiline (naturfarbene Leinwandoptik)	A0066

BELEUCHTUNG		BALENO	
			
			
LED-Bügelleuchte	LED-Bügelleuchte	LED-Bügelleuchte	LED-Bügelleuchte
••90 cm •6 cm √19 cm	••90 cm •6 cm √19 cm	••90 cm •6 cm √19 cm	••90 cm •6 cm √19 cm
<b>9W1L</b>	<b>9S1L</b>	<b>9S1L</b>	<b>9S1L</b>
Artikel	Preis	Artikel	Preis



Dieses Produkt enthält eine Lichtquelle der Energieeffizienzklasse E.  
EPREL 766436

BELEUCHTUNG		NEELA		LUNA		LOFT	
							
							
LED-Leuchte 2er Set	LED-Leuchte 2er Set	LED-Leuchte 2er Set	LED-Leuchte 2er Set	LED-Leuchte 2er Set	LED-Leuchte 2er Set	LED-Leuchte 2er Set	LED-Leuchte 2er Set
••27 cm •7 cm √14 cm	••89 cm •6 cm √18 cm	••21 cm •19 cm √33 cm	••33 cm •15 cm √18 cm	••21 cm •19 cm √33 cm	••33 cm •15 cm √18 cm	••33 cm •15 cm √18 cm	••33 cm •15 cm √18 cm
<b>9L42</b>	<b>9L62</b>	<b>94L2</b>	<b>94L3</b>	<b>94L2</b>	<b>94L3</b>	<b>9C74</b>	<b>9C76</b>
3er Set	Preis	3er Set	Preis	3er Set	Preis	3er Set	Preis

BELEUCHTUNG		NEELA		LUNA		LOFT	
							
							
LED-Leuchte 2er Set	LED-Leuchte 2er Set	LED-Leuchte 2er Set	LED-Leuchte 2er Set	LED-Leuchte 2er Set	LED-Leuchte 2er Set	LED-Leuchte 2er Set	LED-Leuchte 2er Set
••590 cm •7 cm √14 cm	••89 cm •6 cm √18 cm	••750 cm •6 cm √18 cm	••530 cm •6 cm √18 cm	••590 cm •7 cm √14 cm	••89 cm •6 cm √18 cm	••33 cm •15 cm √18 cm	••33 cm •15 cm √18 cm
<b>936418</b>	<b>936418</b>	<b>936418</b>	<b>936418</b>	<b>936418</b>	<b>936418</b>	<b>936418</b>	<b>936418</b>
3er Set	Preis	3er Set	Preis	3er Set	Preis	3er Set	Preis

Dieses Produkt enthält eine Lichtquelle der Energieeffizienzklasse F.  
EPREL 936418

Dieses Produkt enthält eine Lichtquelle der Energieeffizienzklasse E.  
EPREL 766774

Dieses Produkt enthält eine Lichtquelle der Energieeffizienzklasse E.  
EPREL 766798

Dieses Produkt enthält eine Lichtquelle der Energieeffizienzklasse G.  
EPREL 766530