

Montana



01.08.2022 - bis auf Widerruf

ORANGE

Montana

ORANGE ZERLEGT



Front/Korpus	Modell-Nr.
alpinweiß	AD199



alpinweiß



Griffe korpusfarben



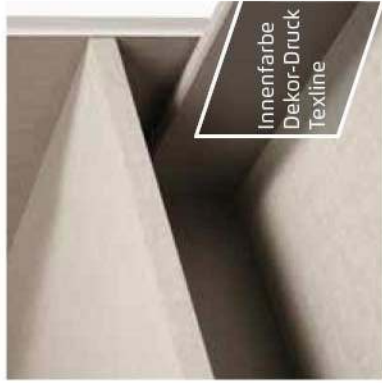
■ Extras für Schränke siehe

ORANGE - ZERLEGT Zubehör 1.0.

Qualitätsmerkmale

ORANGE ZERLEGT

ORANGE



Innenfarbe
Dekor-Druck
Textiline



Führungsschienen aus
Metall

**EASY
SLIDE**



Schubkästen
mit Kugellager-
geräten, leisen
Laufschielen



Dreh- und
Schwebetür-
dämpfer
optional



Extras siehe
ORANGE
ZERLEGT
Zubehör 1.0.

zeitlose
Optik

attraktive
Frontgestal-
tungen

ausgezeich-
nete Möbel-
beschläge

umfang-
reiches
Zubehör

langlebige
Produkt-
qualität

Qualität und Material



10 Jahre rauch Herstellergarantie:



WOODMAX Spanplatten
Die wohngesunde Frischholz-Spanplatte, speziell für die Verwendung in Wohnräumen, mit dem Prädiikat „Schadstoffarm“. Für unsere Woodmax-Spanplatte verwenden wir nur unbelastete Schwach- und Bruchhölzer aus nachhaltigem Forstbetrieb regionaler Wälder.

Dekor-Druck
Die Möbelteile mit Dekor-Druck haben eine gleichmäßig schöne, strapazierfähige Oberfläche.

Belastbarkeit

Die Belastungsgrenzen für alle Möbel- und Zubehörteile finden Sie in der „Belastungstabelle“

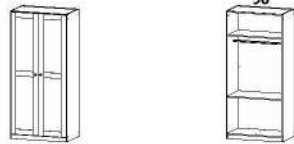
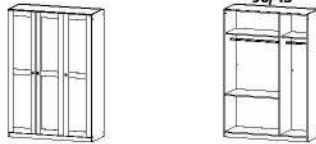
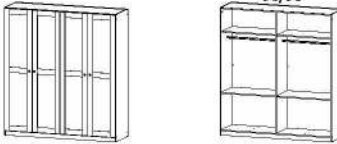




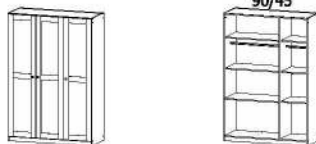

Ausgezeichnet und zertifiziert

made in GERMANY
Nachhaltig gefertigt







Front/Korpus	Modell-Nr.
alpinweiß	AD199

SCHRÄNKE		Drehtürenschränke					
Extras für Schränke siehe ORANGE - ZERLEGT Zubehör 1.0.							
					Drehtürenschränk	Drehtürenschränk	Drehtürenschränk
					2-türig	3-türig	4-türig
					↔91 cm ¦197 cm ↗54 cm	↔136 cm ¦197 cm ↗54 cm	↔181 cm ¦197 cm ↗54 cm
Artikel	Preis	3746	3786	3790			

SCHRÄNKE		Drehtürenschränke					
Extras für Schränke siehe ORANGE - ZERLEGT Zubehör 1.0.							
					Drehtürenschränk	Drehtürenschränk	
					2-türig	3-türig	
					↔91 cm ¦197 cm ↗54 cm	↔136 cm ¦197 cm ↗54 cm	
Artikel	Preis	03T5	03T6				



HINWEIS!
Bitte beachten Sie beim Aufbau, dass aus konstruktiven Gründen der Fachboden in Tiefe 45 cm oben und der Fachboden in Tiefe 50 cm unten montiert werden muss.

BEIMÖBEL									
									
						Kommode	Kommode	Schreibtisch	TV-Element
						4 Schubkästen	2-türig, 2 Schubkästen		2 Schubkästen
						↔47 cm ¦81 cm ↗42 cm	↔93 cm ¦81 cm ↗42 cm	↔140 cm ¦75 cm ↗50 cm	↔93 cm ¦43 cm ↗42 cm
Artikel	Preis	65Q1	65Q0	9545	65Q3				

Montana

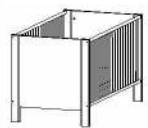



ORANGE ZERLEGT

ORANGE

Front/Korpus	Modell-Nr.
alpinweiß	AD199

BEIMÖBEL					
			15kg	10kg	
			Regalelement	Hängeregal	Wandregal
			2 Schubkästen, mit 3 Fächern	mit Haken	
			↔47 cm ↑119 cm ↘42 cm	↔92 cm ↑34 cm ↘20 cm	↔92 cm ↑22 cm ↘24 cm
Artikel	Preis	8240	8989	8869	

BEIMÖBEL						
  		<p>Hinweis!</p> <p>Für Wickelkommode Wandbefestigung erforderlich.</p> <p>Stellbeispiel für Regalunterbau, einseitig oder beidseitig.</p> 				
			Wickelkommode	Regalelement		
			2-türig	mit 3 Fächern		
			↔93 cm ↑90 cm ↘79 cm	↔23 cm ↑79 cm ↘40 cm		
Artikel	Preis	03T4	6269			

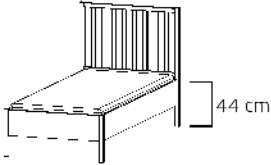
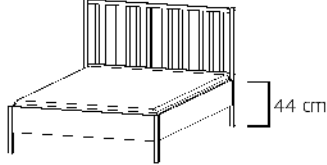
BETTEN						
  		<p>Hinweis!</p> <p>Mit den Bettseiten kann das Babybett zu einem Kinderbett umfunktioniert werden.</p>				
			Babybett incl. Lattenrost	Bettseitenpaar		
			4-fach höhenverstellbar			
			70/140 ↔77 cm ↑82 cm ↘145 cm BG 70	↔141 cm ↑24 cm ↘2 cm		
Artikel	Preis	71A7	71B0	9901		

ORANGE


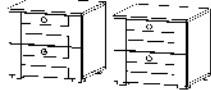
Montana

ORANGE ZERLEGT

Front/Korpus	Modell-Nr.
alpinweiß	AD199

BETTEN			
			
		Bett	Bett
		90/200 ••98 cm †111 cm ↗209 cm BG 90	140/200 ••148 cm †111 cm ↗209 cm BG 40
Artikel	Preis	70Y1	70Y3

- Bettseitenhöhe = 44 cm
- Lattenrost 6-fach höhenverstellbar
- Einlegetiefen (Oberkante Bettseite bis Auflagehöhe):
 - 13,8 cm
 - 15,4 cm
 - 17,0 cm
 - 18,6 cm
 - 20,2 cm
 - 21,8 cm

BETTEN			
			
		Nachttisch	Nachttisch-Paar
		2 Schubkästen ••47 cm †43 cm ↗43 cm	2 Schubkästen ••47 cm †43 cm ↗42 cm
Artikel	Preis	63U8	63U9