

Luzon



01.08.2022 - bis auf Widerruf



Front/Korpus	Modell-Nr.	
	Absetzungen Dekor-Druck Eiche Montana	Absetzungen Dekor-Druck Appenzeller Fichte
alpinweiß	AD731	AD733
grau-metallic	AD732	AD734



alpinweiß



grau-metallic



Dekor-Druck Appenzeller Fichte



Dekor-Druck Eiche Montana



■ Die passenden Extras finden Sie nach den Schränken.

Qualitätsmerkmale

BLUE

BLUE



Materialinformation



Dekor-Druck

Die Möbelteile mit Dekor-Druck haben eine gleichmäßig schöne, strapazierfähige Oberfläche.



WOODMAX Spanplatten

Die wohngesunde Frischholz-Spanplatte, speziell für die Verwendung in Wohnräumen, mit dem Prädikat „Schadstoffarm“. Für unsere Woodmax-Spanplatte verwenden wir nur unbelastete Schwach- und Bruchhölzer aus nachhaltigem Forstbetrieb regionaler Wälder.

Unser Rohstoff aus der Natur

Für seinen Plattenwerkstoff erhielten wir verschiedene Auszeichnungen. Strenge Prüfungen von neutralen Instituten bestätigen kontinuierlich die Unbedenklichkeit von Material und Verfahren.



Belastbarkeit

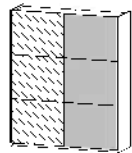
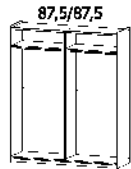
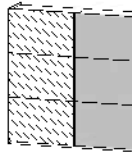
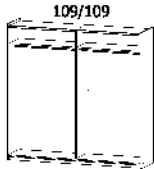
Die Belastungsgrenzen für alle Möbel- und Zubehörteile finden Sie in der „Belastungstabelle“

Ausgezeichnet und zertifiziert

made in GERMANY
Nachhaltig gefertigt



Front/Korpus	Modell-Nr.	
	Absetzungen Dekor-Druck Eiche Montana	Absetzungen Dekor-Druck Appenzeller Fichte
alpinweiß	AD731	AD733
grau-metallic	AD732	AD734

SCHRÄNKE		Schwebetürenschränke		
Die passenden Extras finden Sie auf der nächsten Seite.				<p>Hinweis! Aus konstruktiven Gründen ist bei Elementbreite 109 cm der Fachboden in der Stärke 2,2 cm.</p>
				
		Schwebetürenschränk 2-türig, 1 Spiegeltüre →175 cm 210 cm 59 cm	Schwebetürenschränk 2-türig, 1 Spiegeltüre →218 cm 210 cm 59 cm	
		Artikel	Preis	

Farbe	Modell-Nr.
Texline (naturfarbene Leinenoptik)	A0039

ELEMENTBREITE ▶		65	87	109	65	87	109
Aus konstruktiven Gründen ist bei Elementbreite 109 cm der Fachboden in der Stärke 2,2 cm.							
		Fachboden für Elementbreite 66cm ↔63 cm ↓1,6 cm ↗45 cm	Fachboden für Elementbreite 87 cm ↔85 cm ↓1,6 cm ↗45 cm	Fachboden für Elementbreite 109 cm ↔107 cm ↓2,2 cm ↗45 cm	Kleiderstange für Elementbreite 66cm ↔63 cm ↓3 cm ↗2 cm	Kleiderstange für Elementbreite 87 cm ↔84 cm ↓3 cm ↗2 cm	Kleiderstange für Elementbreite 109 cm ↔106 cm ↓3 cm ↗2 cm
		1 Stück	Preis	94W1	97W1	98W1	97K1
2er Set		97W0	97W2	98W2	---	---	---
3er Set		94W3	97W3	98W3	---	---	---
5er Set		94W5	97W5	---	---	---	---

ALLGEMEIN		Schubkasteneinsatz und Inneneinteilung passend für alle Elementbreiten.				
		Schubkasteneinsatz mit 2 Schubkästen ↔58 cm ↓39 cm ↗45 cm	Inneneinteilung mit 2 Fachböden ↔45 cm ↓147 cm ↗45 cm	Inneneinteilung mit 2 Fachböden, 2 Stoffkisten ↔45 cm ↓147 cm ↗45 cm	Hakenleiste ↔35 cm ↓5 cm ↗5 cm	Schwebetürendämpfer 2er Set Dämpft den Türanschlag an die Schrank-Außenseiten
		Artikel	Preis	9846	9934	035W

ALLGEMEIN				
		Stoffkiste 2er Set grau 2x ↔38 cm ↓29 cm ↗29 cm	Stoffkiste 3er Set grau 3x ↔38 cm ↓29 cm ↗29 cm	Hängeregal für Kleiderstange ↔30 cm ↓115 cm ↗30 cm
		Artikel	Preis	93G2