

Celle-Extra




01.08.2022 - bis auf Widerruf

BLUE


BLUE




Front	/	Korpus	Modell-Nr.		
			Front Hochglanz weiß	Front Hochglanz soft grey	Front Hochglanz Effekt-grau
Korpus alpinweiß			—	A9R42	AD819
Korpus Dekor-Druck Eiche Sonoma		A6L35		AK602	AD829
Korpus Dekor-Druck Eiche Wotan		AC056		AC057	AD836
Korpus Dekor-Druck Eiche Artisan		AD694		AD695	AD693
Korpus Dekor-Druck Eiche Sanremo hell		A4P35		AM442	AD837
Korpus grau-metallic		AJ815		AP802	---




Hochglanz weiß




Hochglanz soft grey




Hochglanz Effektgrau




Griffe alufarben




alpinweiß




Dekor-Druck Eiche Sonoma




Dekor-Druck Eiche Wotan



Dekor-Druck Eiche Artisan



Dekor-Druck Eiche Sanremo hell



grau-metallic

Jetzt mit **RAL GÜTEZEICHEN** Möbel - Qualität!

Passende Extras

BLUE Zubehör 2.0 finden Sie nach den Schränken.

Qualitätsmerkmale

BLUE



Innenfarbe
Dekor-Druck
Textline



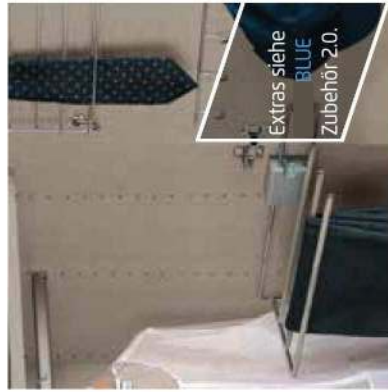
Führungs-
schielen aus
Metall, EASY
SLIDE



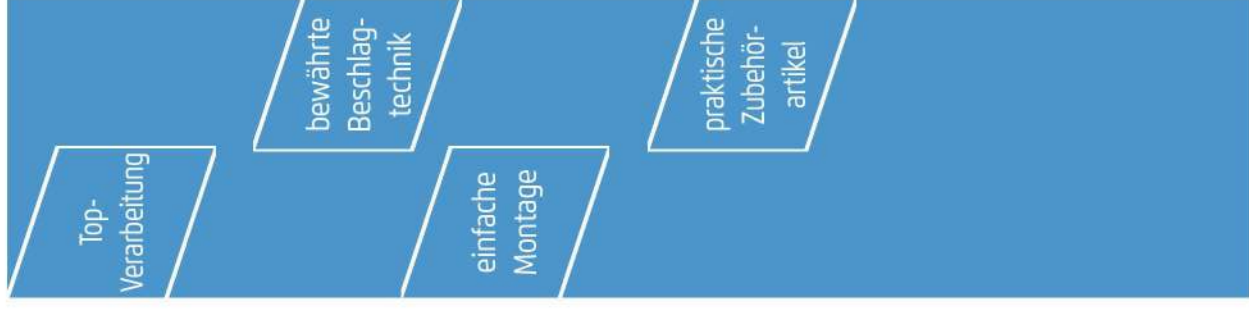
Schubkästen
mit Kugelgelä-
gerten, leisen
Laufschielen



Dreh- und
Schwebetü-
rerdämpfer
optional



Extrasiehe
BLUE
Zubehör 2.0.



Materialinformation



Dekor-Druck

Die Möbeteile mit Dekor-Druck haben eine gleichmäßig schöne, strapazierfähige Oberfläche.



Belastbarkeit

Die Belastungsgrenzen für alle Möbel- und Zubehörteile finden Sie in der „Belastungstabelle“

WOODMAX Spanplatten

Die wohngesunde Frischholz-Spanplatte, speziell für die Verwendung in Wohnräumen, mit dem Prädikat „Schadstoffarm“. Für unsere Woodmax-Spanplatte verwenden wir nur unbelastete Schwach- und Bruchhölzer aus nachhaltigem Forstbetrieb regionaler Wälder.

Unser Rohstoff aus der Natur





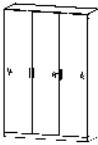
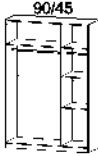
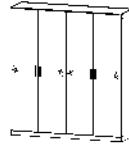
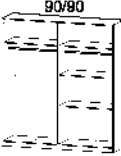
Für seinen Plattenwerkstoff erhielt Rauch verschiedene Auszeichnungen. Strenge Prüfungen von neutralen Instituten bestätigen kontinuierlich die Unbedenklichkeit von Material und Verfahren.




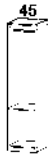
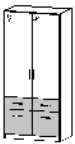

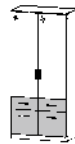

Ausgezeichnet und zertifiziert

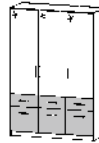

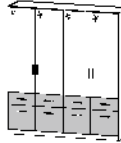

made in GERMANY
Nachhaltig gefertigt



Front / Korpus	Modell-Nr.		
	Front Hochglanz weiß	Front Hochglanz soft grey	Front Hochglanz Effektgrau
Korpus alpinweiß	-	A9R42	AD819
Korpus Dekor-Druck Eiche Sonoma	A6L35	AK602	AD829
Korpus Dekor-Druck Eiche Wotan	AC056	AC057	AD836
Korpus Dekor-Druck Eiche Artisan	AD694	AD695	AD693
Korpus Dekor-Druck Eiche Sanremo hell	A4P35	AM442	AD837
Korpus grau-metallic	AJ815	AP802	---

SCHRÄNKE		Drehtürenschränke						
Passende Extras BLUE Zubehör 2.0 finden Sie nach den Schränken. ↑ 197 cm	 	 	 	 				
					Drehtürenschränk	Drehtürenschränk	Drehtürenschränk	Drehtürenschränk
					1-türig	2-türig	3-türig	4-türig
					↔47 cm ↑197 cm ↘54 cm	↔91 cm ↑197 cm ↘54 cm	↔136 cm ↑197 cm ↘54 cm	↔181 cm ↑197 cm ↘54 cm
Artikel	Preis	3103	3100	0EL1	0EL2			

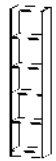
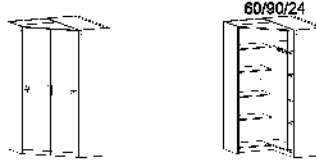
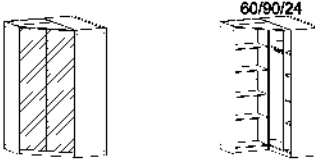
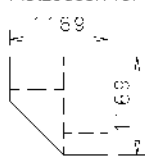
SCHRÄNKE		Drehtürenschränke. Schubkästen in Korpusfarbe.						
Passende Extras BLUE Zubehör 2.0 finden Sie nach den Schränken. ↑ 197 cm	 	 	 	 				
					Drehtürenschränk	Drehtürenschränk	Drehtürenschränk	Drehtürenschränk
					1-türig, Anschlag links, 2 Schubkästen	1-türig, Anschlag rechts, 2 Schubkästen	2-türig, 4 Schubkästen	2-türig, 4 Schubkästen
					↔47 cm ↑197 cm ↘54 cm	↔47 cm ↑197 cm ↘54 cm	↔91 cm ↑197 cm ↘54 cm	↔91 cm ↑197 cm ↘54 cm
Artikel	Preis	3142	3143	3144	3145			


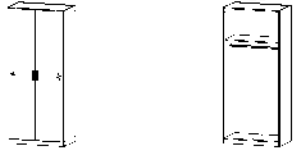
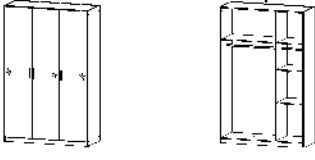
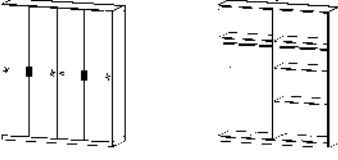
SCHRÄNKE		Drehtürenschränke. Schubkästen in Korpusfarbe.				
Passende Extras BLUE Zubehör 2.0 finden Sie nach den Schränken. ↑ 197 cm	 	 				
			Drehtürenschränk	Drehtürenschränk		
			3-türig	4-türig, 8 Schubkästen		
			↔136 cm ↑197 cm ↘54 cm	↔181 cm ↑197 cm ↘54 cm		
Artikel	Preis	3146	3147			



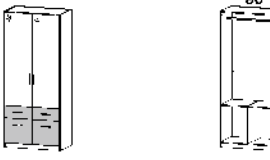
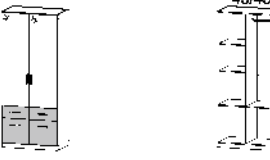
Celle-Extra

BLUE

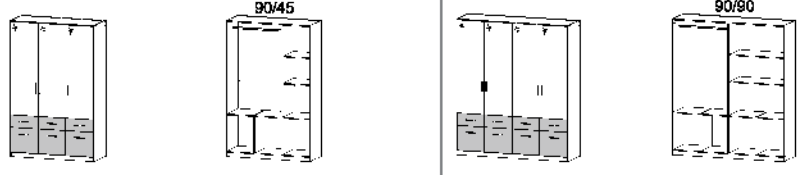
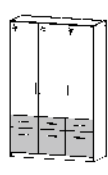
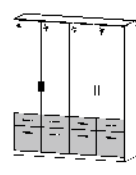
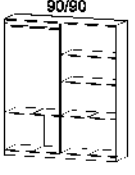
Front / Korpus	Modell-Nr.		
	Front Hochglanz weiß	Front Hochglanz soft grey	Front Hochglanz Effektgrau NEU
Korpus alpinweiß	-	A9R42	AD819
Korpus Dekor-Druck Eiche Sonoma	A6L35	AK602	AD829
Korpus Dekor-Druck Eiche Wotan	AC056	AC057	AD836
Korpus Dekor-Druck Eiche Artisan	AD694	AD695	AD693
Korpus Dekor-Druck Eiche Sanremo hell	A4P35	AM442	AD837
Korpus grau-metallic	AJ815	AP802	---

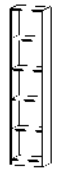
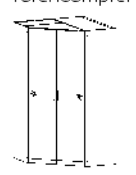
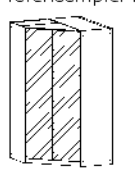
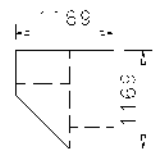
SCHRÄNKE		Regalteil, Eckschränke.					
Passende Extras BLUE Zubehör 2.0 finden Sie nach den Schränken. ↑ 197 cm		Türendämpfer nicht möglich! 		Türendämpfer nicht möglich! 		Platzbedarf für Eckschränke:  Maße in mm	
		Regalelement	Drehtüren-Eckschrank		Drehtüren-Eckschrank		
		mit 5 Fächern	2-türig, begehbar		2-türig, 2 Spiegeltüren, begehbar		
		↔47 cm ↑197 cm ↗32 cm	↔117 cm ↑197 cm ↗117 cm		↔117 cm ↑197 cm ↗117 cm		
Artikel	Preis	8415	3126	2210			





SCHRÄNKE		Drehtürenschränke							
Passende Extras BLUE Zubehör 2.0 finden Sie nach den Schränken. ↑ 210 cm									
						Drehtürenschränk	Drehtürenschränk	Drehtürenschränk	Drehtürenschränk
						1-türig	2-türig	3-türig	4-türig
						↔47 cm ↑210 cm ↗54 cm	↔91 cm ↑210 cm ↗54 cm	↔136 cm ↑210 cm ↗54 cm	↔181 cm ↑210 cm ↗54 cm
Artikel	Preis	4866	4867	0EL3	0EL4				

SCHRÄNKE		Drehtürenschränke. Schubkästen in Korpusfarbe.							
Passende Extras BLUE Zubehör 2.0 finden Sie nach den Schränken. ↑ 210 cm									
						Drehtürenschränk	Drehtürenschränk	Drehtürenschränk	Drehtürenschränk
						1-türig, Anschlag links, 2 Schubkästen	1-türig, Anschlag rechts, 2 Schubkästen	2-türig, 4 Schubkästen	2-türig, 4 Schubkästen
						↔47 cm ↑210 cm ↗54 cm	↔47 cm ↑210 cm ↗54 cm	↔91 cm ↑210 cm ↗54 cm	↔91 cm ↑210 cm ↗54 cm
Artikel	Preis	4952	4953	4954	4956				

Front / Korpus	Modell-Nr.		
	Front Hochglanz weiß	Front Hochglanz soft grey	Front Hochglanz Effektgrau
Korpus alpinweiß	-	A9R42	AD819
Korpus Dekor-Druck Eiche Sonoma	A6L35	AK602	AD829
Korpus Dekor-Druck Eiche Wotan	AC056	AC057	AD836
Korpus Dekor-Druck Eiche Artisan	AD694	AD695	AD693
Korpus Dekor-Druck Eiche Sanremo hell	A4P35	AM442	AD837
Korpus grau-metallic	AJ815	AP802	---

SCHRÄNKE		Drehtürenschränke. Schubkästen in Korpusfarbe.					
Passende Extras BLUE Zubehör 2.0 finden Sie nach den Schränken. ↑ 210 cm							
						Drehtürenschränk	Drehtürenschränk
						3-türig, 6 Schubkästen	4-türig, 8 Schubkästen
Artikel	Preis	4967	4968				


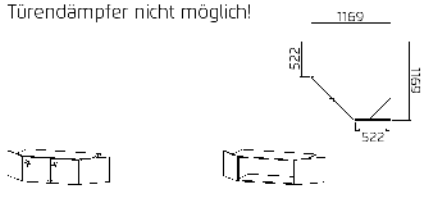
SCHRÄNKE		Regalteil, Eckschränke.					
Passende Extras BLUE Zubehör 2.0 finden Sie nach den Schränken. ↑ 210 cm		Türendämpfer nicht möglich! 	Türendämpfer nicht möglich! 	Platzbedarf für Eckschränke: 			
					Regalelement	Drehtüren-Eckschränk	Drehtüren-Eckschränk
					mit 5 Fächern	2-türig	2-türig, 2 Spiegeltüren
Artikel	Preis	8452	4890	5093			

SCHRÄNKE		Aufsätze							
									
						Aufsatzelement	Aufsatzelement	Aufsatzelement	Aufsatzelement
						1-türig, Anschlag links	1-türig, Anschlag rechts	2-türig	3-türig
Artikel	Preis	3301	3302	3306	3307				

Celle-Extra

BLUE

Front	/	Korpus	Modell-Nr.		
			Front Hochglanz weiß	Front Hochglanz soft grey	Front Hochglanz Effektgrau
Korpus alpinweiß			-	A9R42	AD819
Korpus Dekor-Druck Eiche Sonoma			A6L35	AK602	AD829
Korpus Dekor-Druck Eiche Wotan			AC056	AC057	AD836
Korpus Dekor-Druck Eiche Artisan			AD694	AD695	AD693
Korpus Dekor-Druck Eiche Sanremo hell			A4P35	AM442	AD837
Korpus grau-metallic			AJ815	AP802	---

SCHRÄNKE			Aufsätze			
		Preis			Türendämpfer nicht möglich! 	
			Aufsatzelement		Aufsatzelement	
			4-türig		2-türig	
			↔181 cm †39 cm ↙154 cm		↔117 cm †39 cm ↙117 cm	
Artikel			3308	3309		

		Preis				
			Artikel			

		Preis				
			Artikel			

ZUBEHÖR 2.0

BLUE

BLUE

für Dreh-, falt- und Schwebtürenschränke



Farbe

Texline (naturfarbene Leinenoptik)

Modell-Nr.

A0031



Dekor-Druck
Texline





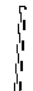
ZUBEHÖR 2.0

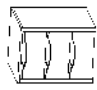


BLUE




für Elementbreite 45, 67,5, 90, 112,5 cm

Hinweis!

Bitte unbedingt die Einbaumöglichkeiten für Schubkasteneinsätze in Schwebetürenschränke auf Seite 7/8 beachten.

ELEMENTBREITE ▶		45	45	45
				
		Fachböden für Drehtürenschränke für Elementbreite 45cm ↔43 cm ±1,6 cm ↗45 cm	Schuhablageböden mit Leisten für Elementbreite 45cm ↔43 cm ±1,6 cm ↗37 cm	Kleiderstange für Elementbreite 45cm ↔43 cm ±3 cm ↗2 cm
1 Stück	Preis	9601	9664	9737
2er Set		9F22	9FE2	
3er Set		9602	9FE3	
5er Set		9603		
				9843
				Schubkasteneinsatz mit 2 Schubkästen für Elementbreite 45cm ↔43 cm ±39 cm ↗45 cm
				Schubkasteneinsätze nicht möglich bei Falлтürenschränken.

ELEMENTBREITE ▶		45	67,5	67,5
				
		Schubkasteneinsatz mit 3 Schubkästen für Elementbreite 45cm ↔43 cm ±57 cm ↗45 cm	Schuhablageböden mit Leisten für Elementbreite 66cm ↔66 cm ±1,6 cm ↗37 cm	Kleiderstange für Elementbreite 66cm ↔65 cm ±3 cm ↗2 cm
1 Stück	Preis	9893	9668	9743
2er Set			9669	
3er Set			9670	
5er Set			9671	
				9864
				Schubkasteneinsatz mit 2 Schubkästen für Elementbreite 66cm ↔66 cm ±39 cm ↗45 cm
				Schubkasteneinsätze nicht möglich bei Falлтürenschränken.

ELEMENTBREITE ▶		67,5	67,5	67,5
				
		Fachböden für Drehtürenschränke für Elementbreite 66cm ↔66 cm ±1,6 cm ↗45 cm	Schuhablageböden mit Leisten für Elementbreite 66cm ↔66 cm ±1,6 cm ↗37 cm	Kleiderstange für Elementbreite 66cm ↔65 cm ±3 cm ↗2 cm
1 Stück	Preis	9F11	9668	9743
2er Set		9F12	9669	
3er Set		9F13	9670	
5er Set		9F18		
				9864
				Schubkasteneinsatz mit 2 Schubkästen für Elementbreite 66cm ↔66 cm ±39 cm ↗45 cm
				Schubkasteneinsätze nicht möglich bei Falлтürenschränken.

ZUBEHÖR 2.0


BLUE






BLUE

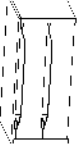
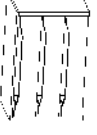
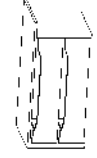

für Elementbreite 45, 67,5, 90, 112,5 cm

Hinweis!

Bitte unbedingt die Einbaumöglichkeiten für Schubkasteneinsätze in Schwebtürenschränke auf Seite 7/8 beachten.

Farbe Texline (naturfarbene Leinenoptik)		Modell-Nr. A0031
ELEMENTBREITE ▶ 67,5		
		
Schubkasteneinsatz mit 3 Schubkästen für Elementbreite 66cm ••66 cm ±57 cm ↙45 cm		
Artikel	Preis	
	9860	
Schubkasteneinsätze nicht möglich bei Falлтürenschränken.		

ELEMENTBREITE ▶ 90		90	90	90	
					
1 Stück	Preis	9604			
2er Set		9F21	9FH2		
3er Set		9605	9FH3		
5er Set		9606			Schubkasteneinsatz 9898 auch für Falлтürenschränke!







ELEMENTBREITE ▶ 90		90	90	90	
					Schubkasteneinsätze nicht möglich bei Falлтürenschränken.
Artikel	Preis	9845	9895	9865	9866



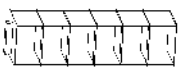

ZUBEHÖR 2.0

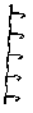

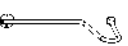

BLUE
Allgemein

BLUE

Farbe	Modell-Nr.
Textilene (naturfarbene Leinenoptik)	A0031

ALLGEMEIN		Schwebetürendämpfer rauch EASY SLIDE		Drehtürendämpfer	
					Nicht möglich bei Eckschränken.
					
		Schwebetürendämpfer 2er Set EASY SLIDE für 2-trig. Schwebetürenschränke, links + rechts montierbar	Mitteltürendämpfer, 1 Stück EASY SLIDE für 3-trig. Schwebetürenschränke	Drehtürendämpfer 5er Set	Drehtürendämpfer 10er Set
		Dämpft den Türanschlag an die Schrank-Außenseiten		↔ 45 cm ± 3 cm √ 7 cm	↔ 45 cm ± 12 cm √ 7 cm
Artikel	Preis	9DC2	9DC4	9DD5	9DD0

ALLGEMEIN		Stoffkisten, Kleiderbügelhalter		Kleiderbügelhalter	
					
		Stoffkiste 2er Set grau	Stoffkiste 3er Set grau	Hängeregale für Kleiderstange	Kleiderbügelhalter
		2 x ∙ ∙ 38 cm ± 29 cm √ 29 cm	3 x ∙ ∙ 38 cm ± 29 cm √ 29 cm	∙ ∙ 30 cm ± 115 cm √ 30 cm	∙ ∙ 31 cm ± 6 cm √ 4 cm
Artikel	Preis	93G2	93G3	7526	9760

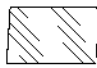
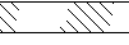
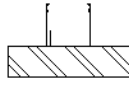
ALLGEMEIN		Hakenleiste, Hosenhalter, Garderobenhalter, Krawattenhalter		Krawattenhalter	
					
		Hakenleiste	Hosenhalter	Garderobenhalter	Krawattenhalter
		↔ 35 cm ± 5 cm √ 5 cm	∙ ∙ 25 cm ± 7 cm √ 46 cm	∙ ∙ 7 cm ± 52 cm √ 28 cm	schwenkbar
Artikel	Preis	9HL1	990H	9767	9768




ZUBEHÖR 2.0

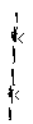
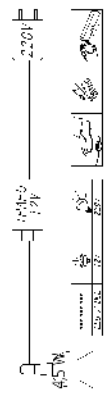
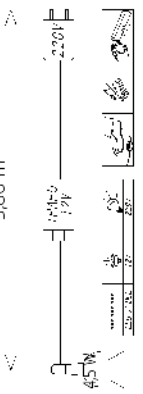
BLUE

Allgemein

Farbe	Modell-Nr.
Texline (naturfarbene Leinenoptik)	A0031

ALLGEMEIN		 Hängespiegel ••90 cm •60 cm ••2 cm 98A7		 Innenspiegel für Drehtüren ••29 cm •130 cm ••0 cm 98S8		 Innenspiegel Spiegelbreite 31cm drehbar ausziehbar von 45cm auf 73cm ••31 cm •115 cm ••4 cm 9408	
Artikel	Preis	Nicht möglich bei Fasstürenschränken! Nicht möglich bei Fasstürenschränken!					

ALLGEMEIN		 Innenbeleuchtung mit Bewegungsmelder LED-Leuchte ••23 cm •2 cm ••11 cm 9T1B		 LED-Leuchte 2er Set schwenkbar für Bett ••3 cm •3 cm ••49 cm 99LP		 2 x 1,40 m Dieses Produkt enthält eine Lichtquelle der Energieeffizienzklasse G. EPREL 762229	
------------------	--	--	--	--	--	--	--

ALLGEMEIN		 LED-Leuchte 2er Set alu Linea-Flux ••35 cm •6 cm ••19 cm 9L48 9L49		 LED-Leuchte 2er Set schwenkbar für Bett ••3 cm •3 cm ••49 cm 99LP		 5,80 m Dieses Produkt enthält eine Lichtquelle der Energieeffizienzklasse G. EPREL766530	
2er Set	Preis						
3er Set	Preis						

Einbaumöglichkeiten für Schubkasteneinsätze in Schwebetürenschränke

	Schwebetürenschränke 2-türig		Schwebetürenschränke 3-türig
↔ 136 cm		↔ 203 cm	
↔ 181 cm		↔ 271 cm	
↔ 226 cm		↔ 316 cm	
↔ 271 cm		↔ 361 cm	