

Alvara



01.08.2022 - bis auf Widerruf

BLUE



Front/Korpus

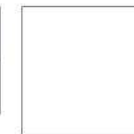
alpinweiß

Modell-Nr.

A8220

Alvara

BLUE



alpinweiß



■ Extras für Schränke siehe

BLUE Zubehör 2.0.

Qualitätsmerkmale

BLUE

BLUE



Innenfarbe
Dekor-Druck
Texline



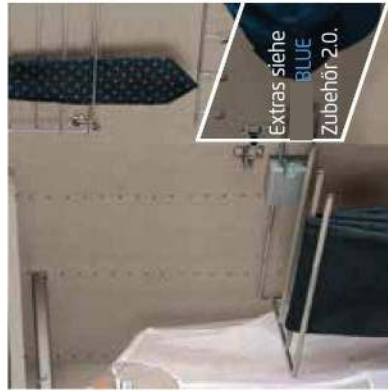
Führungs-
schienen aus
Metall,
rauch EASY
SLIDE



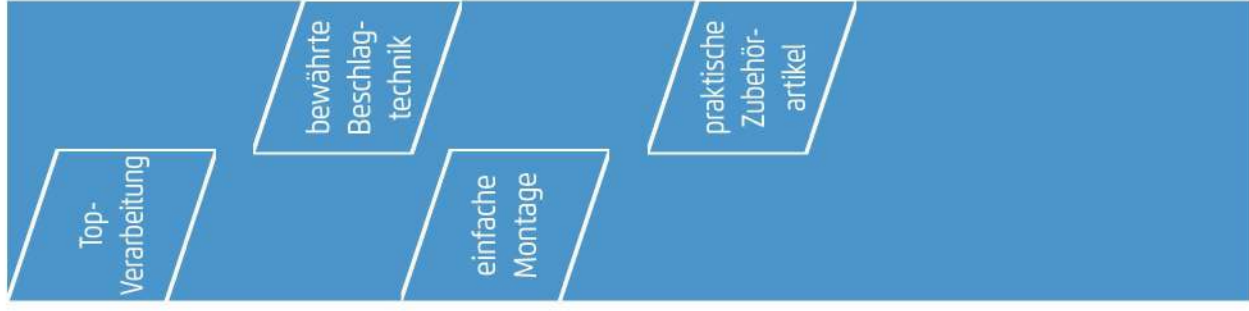
Schubkästen
mit Kugelgelagerten, leisen
Laufrichtern



Dreh- und
Schwebetürendämpfer
optional



Extras siehe
BLUE
Zubehör 2.0.



Materialinformation



Dekor-Druck

Die Möbeteile mit Dekor-Druck haben eine gleichmäßig schöne, strapazierfähige Oberfläche.



Belastbarkeit

Die Belastungsgrenzen für alle Möbel- und Zubehörteile finden Sie in der „Belastungstabelle“.



WOODMAX Spanplatten

Die wohngesunde Frischholz-Spanplatte, speziell für die Verwendung in Wohnräumen, mit dem Prädikat „Schadstoffarm“. Für unsere Woodmax-Spanplatte verwenden wir nur unbelastete Schwach- und Bruchhölzer aus nachhaltigem Forstbetrieb regionaler Wälder.

Unser Rohstoff aus der Natur

Für seinen Plattenwerkstoff erhielt ver-schiedene Auszeichnungen. Strenge Prüfungen von neutralen Instituten bestätigen kontinuierlich die Unbedenklichkeit von Material und Verfahren.

Ausgezeichnet und zertifiziert

made in GERMANY
Nachhaltig gefertigt



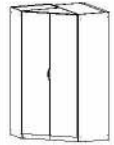
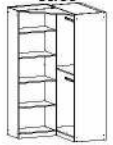
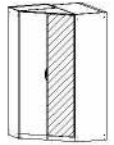
Front/Korpus	Modell-Nr.
alpinweiß	A8220

SCHRÄNKE		Drehtürenschränke, grifflos.					
Extras für Schränke siehe BLUE Zubehör 2.0.		Drehtürenschränk	Drehtürenschränk	Drehtürenschränk	Drehtürenschränk		
		1-türig	1-türig, 2 Schubkästen	2-türig	2-türig, 2 Schubkästen		
		↔47 cm ↓197 cm ↗54 cm	↔47 cm ↓197 cm ↗54 cm	↔91 cm ↓197 cm ↗54 cm	↔91 cm ↓197 cm ↗54 cm		
		Artikel	Preis	3222	3219	3206	3116

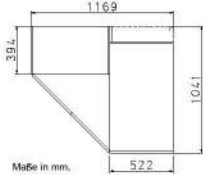
SCHRÄNKE		Drehtürenschränke, grifflos.					
Extras für Schränke siehe BLUE Zubehör 2.0.		Drehtürenschränk	Drehtürenschränk				
		3-türig, 2 Schubkästen	4-türig, 4 Schubkästen				
		↔136 cm ↓197 cm ↗54 cm	↔181 cm ↓197 cm ↗54 cm				
		Artikel	Preis	3117	3213		

SCHRÄNKE		Drehtürenschränke, grifflos.					
Extras für Schränke siehe BLUE Zubehör 2.0.		Drehtürenschränk	Drehtürenschränk	Drehtürenschränk	Drehtürenschränk		
		2-türig, 1 Spiegeltüre	2-türig, 1 Spiegeltüre, 2 Schubkästen	3-türig, 1 Spiegeltüre, 2 Schubkästen	4-türig, 2 Spiegeltüren, 4 Schubkästen		
		↔91 cm ↓197 cm ↗54 cm	↔91 cm ↓197 cm ↗54 cm	↔136 cm ↓197 cm ↗54 cm	↔181 cm ↓197 cm ↗54 cm		
		Artikel	Preis	2308	2321	2322	2323

Front/Korpus	Modell-Nr.
alpinweiß	A8220

SCHRÄNKE		Drehtürenschränke, grifflos.	
Extras für Schränke siehe BLUE Zubehör 2.0.			
	Drehtüren-Eckschrank	Drehtüren-Eckschrank	
	2-türig	2-türig, 1 Spiegeltüre	
	↔117 cm ↓197 cm ↗104 cm	↔117 cm ↓197 cm ↗104 cm	
Artikel	Preis	3229	2325

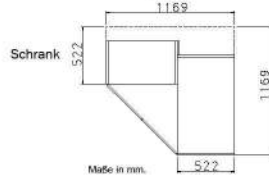
Platzbedarf für Eckschrank einzeln gestellt bzw. rechts mit Schrank/Kommode



Maße in mm.



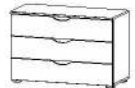
Schrank/
Kommode


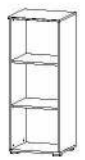

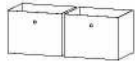
Platzbedarf für Eckschrank, links mit Schrank und rechts mit Schrank/Kommode



Maße in mm.

Schrank/
Kommode

SCHRÄNKE		Garderobenstange, Kommode		
				
	Garderobenstange	Garderobenstange	Kommode	
	lang	kurz für Kommode	3 Schubkästen	
	↔51 cm ↓185 cm ↗31 cm	↔96 cm ↓120 cm ↗31 cm	↔93 cm ↓62 cm ↗42 cm	
Artikel	Preis	9963	9964	620V

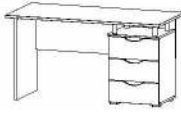
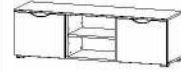


BEIMÖBEL		Regale, Stoffkisten			
					
	Regalelement	Regalelement	Regalelement	Stoffkiste	
	2 Schubkästen, mit 6 Fächern	mit 3 Fächern	mit 6 Fächern	2er Set grau	
	↔93 cm ↓119 cm ↗42 cm	↔47 cm ↓119 cm ↗42 cm	↔93 cm ↓119 cm ↗42 cm	↔78 cm ↓29 cm ↗29 cm	
Artikel	Preis	8247	8249	8250	93G2

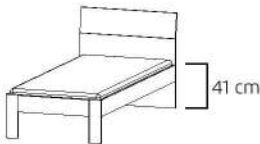
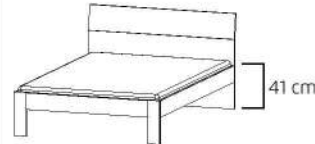

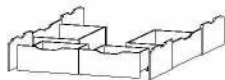
BLUE


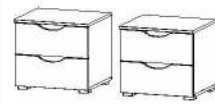
Alvara

BLUE

Front/Korpus	Modell-Nr.
alpinweiß	A8220

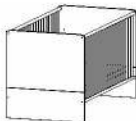


BEIMÖBEL					
					
	Schreibtisch mit 3 Schubkästen ↔140 cm †75 cm ↗66 cm	TV-Element mit 2 Schubkästen ↔140 cm †43 cm ↗42 cm	Wandregal ↔47 cm †22 cm ↗24 cm	Wandregal ↔92 cm †22 cm ↗24 cm	
Artikel	Preis	9522	681T	8867	8869

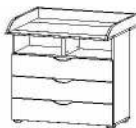

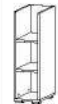
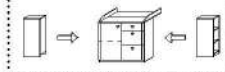

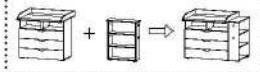
BETTEN					
<ul style="list-style-type: none"> • Bettseitenhöhe = 41 cm • Lattenrost 3-fach höhenverstellbar • Einlegetiefen (Oberkante Bettseite bis Auflagehöhe): 9,9 cm, 11,5 cm, 13,1 cm 					
	Bett	Bett	Sockelschubkasten mit 2 Schubkästen	Sockelschubkasten mit 4 Schubkästen	
	90/200 ↔95 cm †90 cm ↗209 cm BG 90	140/200 ↔145 cm †90 cm ↗209 cm BG 40	90/200 ↔80 cm †28 cm ↗203 cm BG 90	140/200 ↔140 cm †28 cm ↗203 cm BG 40	
Artikel	Preis	605M	605Q	9943	9952

BETTEN					
					
	Nachtisch 2 Schubkästen ↔47 cm †43 cm ↗42 cm	Nachtisch-Paar 2 Schubkästen ↔47 cm †43 cm ↗42 cm			
Artikel	Preis	647K	647L		

Front/Korpus	Modell-Nr.
alpinweiß	A8220

Alle Artikel dieser Seite sind nicht erhältlich in der Ausführung A0S20 alpinweiß/stone grey!

BETTEN					
	 		<p>HINWEIS!</p> <p>Mit den Bettseiten kann das Babybett zu einem Kinderbett umfunktioniert werden.</p>		
				Babybett incl. Lattenrost	Bettseitenpaar
				44-fach höhenverstellbar	
				70/140 ↔77 cm ↑83 cm ↘143 cm BG 70	↔141 cm ↓24 cm ↘2 cm
Artikel	Preis	71A2	71B0		

WICKELKOMMODE				
<p>HINWEIS!</p> <p>Für Wickelkommode Wandbefestigung erforderlich.</p>	 	 <div style="border: 1px dashed black; padding: 5px; width: fit-content; margin: 5px auto;"> <p>Stellbeispiel für Regalelement Art.-Nr. 6269, einseitig oder beidseitig.</p>  </div>	 <div style="border: 1px dashed black; padding: 5px; width: fit-content; margin: 5px auto;"> <p>Stellbeispiel für Regalelement Art.-Nr. 8303</p>  </div>	
		Wickelkommode	Regalelement	Regalelement
		3 Schubkästen	mit 3 Fächern	mit 3 Fächern
		↔93 cm ↑90 cm ↘79 cm	↔23 cm ↓79 cm ↘40 cm	↔66 cm ↓81 cm ↘23 cm
Artikel	Preis	046K	6269	8303