

# Mendoza



01.08.2022 - bis auf Widerruf

# Mendoza

BLUE

BLUE



## Front-/Korpusfarben



alpinweiß



Dekor-Druck Eiche  
Sonoma



grau-metallic

## Frontfarben



Hochglanz weiß

## Griffe



Griffe und Griff-  
leisten alufarben

Die passenden Extras für Schwebetürenschränke finden Sie nach den Beimöbeln.



# Qualitätsmerkmale

BLUE

BLUE



Innenfarbe  
Dekor-Druck  
Texline



Führungs-  
schienen  
aus Metall



Schubkästen  
mit Kugelgelagerten  
Laufschielen



Dreh- und  
Schwebetürendämpfer  
optional

Top-  
Verarbeitung

bewährte  
Beschlag-  
technik

praktische  
Zubehör-  
artikel

einfache  
Montage

### Materialinformation

**Dekor-Druck**  
Die Möbeteile mit Dekor-Druck haben eine gleichmäßig schöne, strapazierfähige Oberfläche.

**Belastbarkeit**  
Die Belastungsgrenzen für alle Möbel- und Zubehörteile finden Sie in der „Belastungstabelle“



**WOODMAX Spanplatten**  
Die wohngesunde Frischholz-Spanplatte, speziell für die Verwendung in Wohnräumen, mit dem Prädikat „Schadstoffarm“. Für unsere Woodmax-Spanplatte verwenden wir nur unbelastete Schwach- und Bruchhölzer aus nachhaltigem Forstbetrieb regionaler Wälder.

**Unser Rohstoff aus der Natur**  
Für seinen Plattenwerkstoff erhielt verschiedene Auszeichnungen. Strenge Prüfungen von neutralen Instituten bestätigen kontinuierlich die Unbedenklichkeit von Material und Verfahren.

### Ausgezeichnet und zertifiziert

**made in GERMANY**  
Nachhaltig gefertigt

[www.blauer-engel.de/uz28](http://www.blauer-engel.de/uz28)  
- Hohe Umwelt- und Klimaschutz  
- in der Holzwerkstoff-Produktion  
- in der Holzwerkstoff-Produktion











BLUE

BLUE





MOD.-NR.	FRONTAUSFÜHRUNG ▶	DEKOR		HOCHGLANZ
KORPUSFARBE ▼		korpusfarben	alpinweiß	weiß
Dekor-Druck Eiche Sonoma		<b>AC065</b>	<b>AC066</b>	<b>AC078</b>
grau-metallic		<b>AC064</b>	<b>AC070</b>	<b>AC077</b>
alpinweiß		<b>AC063</b>	-	<b>AC076</b>

Griffleisten ▶	ALUFARBEN
----------------	-----------

SCHWEBETÜRENSCHRÄNKE 	Breite in cm	136	181	136	181
	Höhe 197 cm				
	Skizze				
	Bezeichnung	Schwebetürenschränk	Schwebetürenschränk	Schwebetürenschränk	Schwebetürenschränk
	Bezeichnung	2-türig	2-türig	2-türig, 1 Spiegeltüre	2-türig, 1 Spiegeltüre
Maße (B/H/T)	↔137 cm ↑197 cm ↙48 cm	↔181 cm ↑197 cm ↙48 cm	↔137 cm ↑197 cm ↙48 cm	↔181 cm ↑197 cm ↙48 cm	
TIEFE 48 CM	▼ Art.-Nr.	▼ Preis	...	TIEFE 48 CM	
Dekor	<b>3885</b>	<b>3886</b>		<b>2885</b>	<b>2886</b>
Hochglanz	<b>3873</b>	<b>3874</b>		<b>283B</b>	<b>284B</b>

SCHWEBETÜRENSCHRÄNKE 	Breite in cm	136	181	136	181
	Höhe 197 cm				
	Skizze				
	Bezeichnung	Schwebetürenschränk	Schwebetürenschränk	Schwebetürenschränk	Schwebetürenschränk
	Bezeichnung	2-türig	2-türig	2-türig, 1 Spiegeltüre	2-türig, 1 Spiegeltüre
Maße (B/H/T)	↔136 cm ↑197 cm ↙61 cm	↔181 cm ↑197 cm ↙61 cm	↔136 cm ↑197 cm ↙61 cm	↔181 cm ↑197 cm ↙61 cm	
TIEFE 61 CM	▼ Art.-Nr.	▼ Preis	...	TIEFE 61 CM	
Dekor	<b>3817</b>	<b>3818</b>		<b>2840</b>	<b>2850</b>
Hochglanz	<b>3860</b>	<b>3862</b>		<b>283H</b>	<b>284H</b>



MOD.-NR.	FRONTAUSFÜHRUNG ▶	DEKOR	
KORPUSFARBE ▼		korpusfarben	alpinweiß
Dekor-Druck Eiche Sonoma		<b>AC065</b>	<b>AC066</b>
grau-metallic		<b>AC064</b>	<b>AC070</b>
alpinweiß		<b>AC063</b>	-





Griffleisten ▶	ALUFARBEN
----------------	-----------

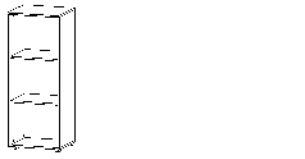
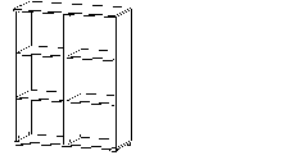
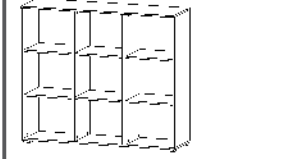
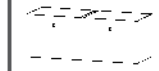
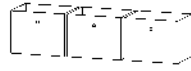

SCHWEBETÜRENSCHRÄNKE 	Breite in cm	136	181			
	Höhe 197 cm					
	Skizze					
	Bezeichnung	Schwebetürenschränk	Schwebetürenschränk			
	Bezeichnung	2-türig, 2 Spiegeltüren	2-türig, 2 Spiegeltüren			
Maße (B/H/T)	↔137 cm ↑197 cm ↙48 cm	↔181 cm ↑197 cm ↙48 cm				
TIEFE 48 CM	▼ Art.-Nr.	▼ Preis	...	TIEFE 48 CM		
Dekor	<b>2868</b>	<b>2869</b>				

SCHWEBETÜRENSCHRÄNKE 	Breite in cm	136	181			
	Höhe 197 cm					
	Skizze					
	Bezeichnung	Schwebetürenschränk	Schwebetürenschränk			
	Bezeichnung	2-türig, 2 Spiegeltüren	2-türig, 2 Spiegeltüren			
Maße (B/H/T)	↔136 cm ↑197 cm ↙61 cm	↔181 cm ↑197 cm ↙61 cm				
TIEFE 61 CM	▼ Art.-Nr.	▼ Preis	...	TIEFE 61 CM		
Dekor	<b>2858</b>	<b>2859</b>				


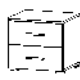


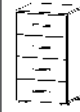



Mod.-Nr.	Frontausführung ▶	DEKOR		HOCHGLANZ
Korpusfarbe ▼		korpusfarben	alpinweiß	weiß
Dekor-Druck Eiche Sonoma		<b>AC065</b>	<b>AC066</b>	<b>AC078</b>
grau-metallic		<b>AC064</b>	<b>AC070</b>	<b>AC077</b>
alpinweiß		<b>AC063</b>	-	<b>AC076</b>



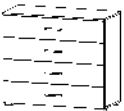
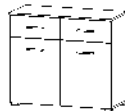
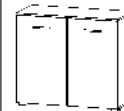
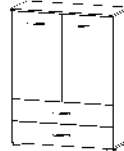


Griffleisten ▶	ALUFARBEN
----------------	-----------

REGALELEMENTE	Breite in cm	47	47			
	Höhe 197 cm					
	Skizze					
	Bezeichnung	Regalelement	Regalelement			
	Bezeichnung	mit 6 Fächern	3 Schubkästen, mit 4 Fächern			
Maße (B/H/T)	↔ 47 cm ; 197 cm ↗ 40 cm	↔ 47 cm ; 197 cm ↗ 41 cm				
		▼ Art.-Nr.	▼ Preis	...		
 Dekor		<b>8446*</b>	<b>8449*</b>			
 Hochglanz		-	<b>8557*</b>			

REGALELEMENTE	Breite in cm	47	93	140	Stoffkisten	Stoffkisten
	Höhe 197 cm					
	Skizze					
	Bezeichnung	Regalelement	Regalelement	Regalelement	Stoffkiste	Stoffkiste
	Bezeichnung	mit 3 Fächern	mit 6 Fächern	mit 9 Fächern	2er Set grau	3er Set grau
Maße (B/H/T)	↔ 47 cm ; 119 cm ↗ 42 cm	↔ 93 cm ; 119 cm ↗ 42 cm	↔ 140 cm ; 119 cm ↗ 42 cm	↔ 78 cm ; 29 cm ↗ 29 cm	↔ 118 cm ; 29 cm ↗ 29 cm	
		▼ Art.-Nr.	▼ Preis	...		
 Dekor		<b>8249</b>	<b>8250</b>	<b>8255</b>	<b>93G2</b>	<b>93G3</b>

Mod.-Nr.	Frontausführung ▶	DEKOR		HOCHGLANZ
Korpusfarbe ▼		korpusfarben	alpinweiß	weiß
Dekor-Druck Eiche Sonoma		<b>AC065</b>	<b>AC066</b>	<b>AC078</b>
grau-metallic		<b>AC064</b>	<b>AC070</b>	<b>AC077</b>
alpinweiß		<b>AC063</b>	-	<b>AC076</b>

GRIFFE ▶		ALUFARBEN				
<b>BEIMÖBEL</b>  Alle Schubkästen mit Selbsteinzug und Dämpfung.	Breite in cm	47	47	47	47	47
	Höhe 197 cm					
	Skizze					
	Bezeichnung	Nachttisch	Nachttisch	Rollcontainer	Kommode	Kommode
	Bezeichnung	2 Schubkästen	3 Schubkästen	3 Schubkästen, ohne soft-close	4 Schubkästen	6 Schubkästen
	Maße (B/H/T)	↔47 cm ;43 cm ↗42 cm	↔47 cm ;62 cm ↗42 cm	↔47 cm ;65 cm ↗44 cm	↔47 cm ;81 cm ↗42 cm	↔47 cm ;119 cm ↗42 cm
	▼ Art.-Nr.	▼ Preis	...			
 Dekor		<b>636Z</b>	<b>637C</b>	<b>6954</b>	<b>638N</b>	<b>622W</b>
 Hochglanz		<b>629A</b>	<b>629C</b>	<b>7845</b>	<b>629F</b>	<b>628J</b>

<b>BEIMÖBEL</b>  Alle Schubkästen mit Selbsteinzug und Dämpfung.	Breite in cm	93	93	93	93	93
	Höhe 197 cm					
	Skizze					
	Bezeichnung	Kommode	Kommode	Kommode	Kommode	Kommode
	Bezeichnung	3 Schubkästen	4 Schubkästen	2-türig, 2 Schubkästen	2-türig	2-türig, 2 Schubkästen
	Maße (B/H/T)	↔93 cm ;62 cm ↗42 cm	↔93 cm ;81 cm ↗42 cm	↔93 cm ;81 cm ↗42 cm	↔93 cm ;81 cm ↗42 cm	↔93 cm ;119 cm ↗42 cm
	▼ Art.-Nr.	▼ Preis	...			
 Dekor		<b>620S</b>	<b>645T</b>	<b>645R</b>	<b>623X</b>	<b>622X</b>
 Hochglanz		<b>627P</b>	<b>676B</b>	<b>676H</b>	<b>628X</b>	<b>628M</b>



# Mendoza

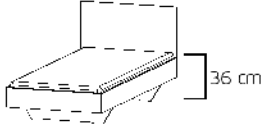
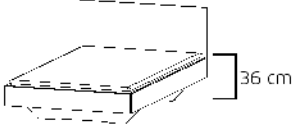
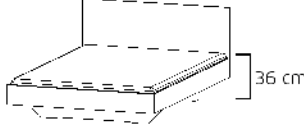
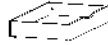

BLUE

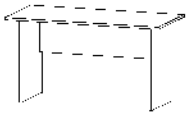
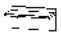
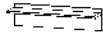


Betten, Schreibtisch

BLUE





Mod.-Nr.	Ausführung ▶	DEKOR		
Farbe ▼		unifarben		
Dekor-Druck Eiche Sonoma		AC065		
grau-metallic		AC064		
alpinweiß		AC063		





SPANGEN ▶	ALUFARBEN
-----------	-----------





<b>BETTEN</b> <ul style="list-style-type: none"> <li>Bettseitenhöhe = 36 cm</li> <li>Lattenrost 3-fach höhenverstellbar</li> <li>Einlegetiefen (Oberkante Bettseite bis Auflagehöhe): 8,0 cm 9,6 cm 11,2 cm</li> </ul>	Breite in cm ▶	90	120	140		
	Skizze					
	Bezeichnung	Bett	Bett	Bett	Rollbettkasten	
	Bezeichnung					
	Maße (B/H/T)	90/200 → 95 cm ↑ 83 cm ↘ 205 cm BG 90	120/200 → 125 cm ↑ 83 cm ↘ 205 cm BG 20	140/200 → 145 cm ↑ 83 cm ↘ 205 cm BG 40	→ 59 cm ↑ 16 cm ↘ 108 cm	
LÄNGE 200 CM	▼ Art.-Nr.	▼ Preis	...	LÄNGE 200 CM		
 Dekor	<b>80DA.90</b>	<b>80DB.20</b>	<b>80DC.40</b>	<b>9901</b>		

<b>SCHREIBTISCH, WANDREGALE, HÄNGESPIEGEL</b>	Skizze					
	Bezeichnung	Schreibtisch	Wandregal	Wandregal	Hängespiegel	
	Bezeichnung					
	Maße (B/H/T)	•• 140 cm ↑ 75 cm ↘ 66 cm	•• 47 cm ↑ 22 cm ↘ 24 cm	•• 92 cm ↑ 22 cm ↘ 24 cm	•• 60 cm ↑ 90 cm ↘ 2 cm	
	▼ Art.-Nr.	▼ Preis	...			
 Dekor	<b>9503</b>	<b>8867</b>	<b>8869</b>	<b>98A7</b>		

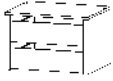
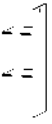
Mod.-Nr.				
Farbe ▼				
Texline (naturfarbene Leinenoptik)	<b>A0031</b>			

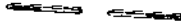

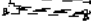

<b>FACHBÖDEN</b> für Schranktiefe 48 cm	Elementbreite in cm	67,5	67,5	90	90
	für Schranktiefe 48 cm				
	Skizze				
	Bezeichnung	Fachboden 1 Stück	Fachböden 3er Set	Fachboden 1 Stück	Fachböden 3er Set
	Maße (B/H/T)	↔66 cm  1,6 cm ↗37 cm	↔66 cm  1,6 cm ↗37 cm	↔88 cm  1,6 cm ↗37 cm	↔88 cm  1,6 cm ↗37 cm
	▼ Art.-Nr.	▼ Preis	...		
Texline (naturfarbene Leinenoptik)	<b>9FC4</b>	<b>9FC3</b>	<b>9FD4</b>	<b>9FD3</b>	

<b>SCHUHABLAGEBÖDEN</b> für Schranktiefe 48 cm	Elementbreite in cm	67,5	67,5	90	90
	für Schranktiefe 48 cm				
	Skizze				
	Bezeichnung	2 Schuhablageböden	3 Schuhablageböden	2 Schuhablageböden	3 Schuhablageböden
	Maße (B/H/T)	↔66 cm  13 cm ↗37 cm	↔66 cm  13 cm ↗37 cm	↔88 cm  13 cm ↗37 cm	↔88 cm  13 cm ↗37 cm
	▼ Art.-Nr.	▼ Preis	...		
Texline (naturfarbene Leinenoptik)	<b>9FG2</b>	<b>9FG3</b>	<b>9FH2</b>	<b>9FH3</b>	

<b>FACHBÖDEN</b> für Schranktiefe 61 cm	Elementbreite in cm	67,5	67,5	90	90
	für Schranktiefe 61 cm				
	Skizze				
	Bezeichnung	Fachboden 1 Stück	Fachböden 3er Set	Fachboden 1 Stück	Fachböden 3er Set
	Maße (B/H/T)	↔66 cm  1,6 cm ↗48 cm	↔66 cm  1,6 cm ↗48 cm	↔88 cm  1,6 cm ↗48 cm	↔88 cm  1,6 cm ↗48 cm
	▼ Art.-Nr.	▼ Preis	...		
Texline (naturfarbene Leinenoptik)	<b>9668</b>	<b>9670</b>	<b>9672</b>	<b>9674</b>	

Mod.-Nr.	
Farbe ▼	
Textline (naturfarbene Leinenoptik)	<b>A0031</b>

SCHUBKASTENEINSÄTZE, INNENEINTEILUNG für Schranktiefe 61 cm	Elementbreite in cm	67,5 und 90	67,5 und 90			
	für Schrank- tiefe ↙ 61 cm					
	Skizze					
	Bezeichnung	<b>Schubkasteneinsatz</b>	<b>Inneneinteilung</b>			
	Bezeichnung	mit 2 Schubkästen	mit 2 Fachböden			
	Maße (B/H/T)	↔58 cm :39 cm ↗45 cm	↔45 cm †147 cm ↗48 cm			
		▼ Art.-Nr.	▼ Preis	...		
Textline (naturfarbene Leinenoptik)		<b>9846</b>	<b>9955</b>			

ALLGEMEIN	Skizze	 				
	Bezeichnung	Schwebetürendämpfer Zer Set	Kleiderbügelhalter	Hakenleiste		
	Bezeichnung	EASY SLIDE (ersetzt Artikel 9TD7)EASY SLIDE				
	Maße (B/H/T)		↔31 cm †6 cm ↗4 cm	↔35 cm †5 cm ↗5 cm		
		▼ Art.-Nr.	▼ Preis	...		
		<b>9DC2</b>	<b>9760</b>	<b>9HL1</b>		