

Prenzlau



01.08.2022 - bis auf Widerruf

BLUE

BLUE



Front/Korpus	Modell-Nr.
	Absetzungen stone grey
grau-metallic	AM991
alpinweiß	A9J83



alpinweiß



grau-metallic



stone grey



■ Die passenden Extras finden Sie nach den Schränken.

Qualitätsmerkmale

BLUE

BLUE



Innenfarbe
Dekor-Druck
Texline



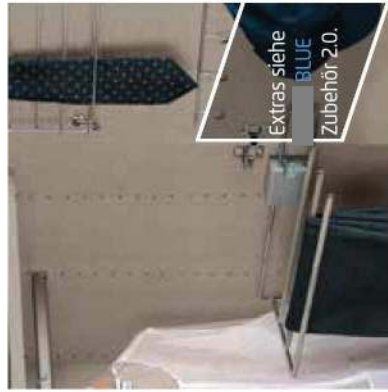
Führungs-
schienen aus
Metall, EASY
SLIDE



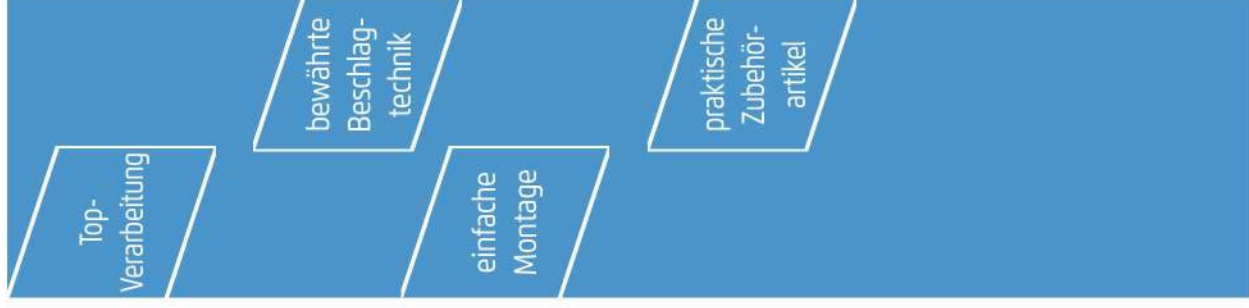
Schubkästen
mit Kugelgelä-
gerten, leisen
Laufrichtungen



Dreh- und
Schwebetü-
rerdämpfer
optional



Extras siehe
BLUE
Zubehör 2.0.



Materialinformation



Dekor-Druck

Die Möbeteile mit Dekor-Druck haben eine gleichmäßig schöne, strapazierfähige Oberfläche.



Belastbarkeit

Die Belastungsgrenzen für alle Möbel- und Zubehörteile finden Sie in der „Belastungstabelle“

Ausgezeichnet und zertifiziert

made in GERMANY
Nachhaltig gefertigt



WOODMAX Spanplatten

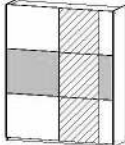
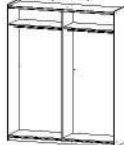
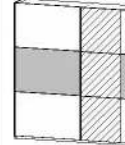
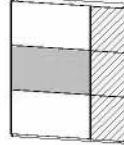
Die wohngesunde Frischholz-Spanplatte, speziell für die Verwendung in Wohnräumen, mit dem Prädikat „Schadstoffarm“. Für unsere Woodmax-Spanplatte verwenden wir nur unbelastete Schwach- und Bruchhölzer aus nachhaltigem Forstbetrieb regionaler Wälder.

Unser Rohstoff aus der Natur

Für seinen Plattenwerkstoff erhielt ver-
schiedene Auszeichnungen. Strenge Prüfungen
von neutralen Instituten bestätigen kontinuierlich
die Unbedenklichkeit von Material und Verfahren.



Front/Korpus	Modell-Nr.
	Absetzungen stone grey
grau-metallic	AM991
alpinweiß	A9J83

SCHRÄNKE		Schwebetürenschränke. Griffleisten alufarben.					
Die passenden Extras finden Sie nach den Schränken.							
					87,5/87,5	109/109	87,5/87,5/87,5
					Schwebetürenschränk	Schwebetürenschränk	Schwebetürenschränk
					2-türig, 1 Spiegeltüre, Teilspiegelfront	2-türig, 1 Spiegeltüre, Teilspiegelfront	2-türig, 1 Spiegeltüre, Teilspiegelfront
	↔175 cm ;210 cm ↙59 cm	↔218 cm ;210 cm ↙59 cm	↔261 cm ;210 cm ↙59 cm				
Artikel	Preis	503C	503E	503F			

Zubehör für Schwebetürenschränke

Farbe	Modell-Nr.
Texline (naturfarbene Leinenoptik)	A0039

ELEMENTBREITE ▶		65	87	109	65	87	109
Aus konstruktiven Gründen ist bei Elementbreite 109 cm der Fachboden in der Stärke 2,2 cm.							
		Fachboden	Fachboden	Fachboden	Kleiderstange	Kleiderstange	Kleiderstange
		für Elementbreite 66cm ↔63 cm ↓1,6 cm ↗45 cm	für Elementbreite 87 cm ↔85 cm ↓1,6 cm ↗45 cm	für Elementbreite 109 cm ↔107 cm ↓2,2 cm ↗45 cm	für Elementbreite 66cm ↔63 cm ↓3 cm ↗2 cm	für Elementbreite 87 cm ↔84 cm ↓3 cm ↗2 cm	für Elementbreite 109 cm ↔106 cm ↓3 cm ↗2 cm
1 Stück	Preis	94W1	97W1	98W1	97K1	9724	9762
2er Set		97W0	97W2	98W2	---	---	---
3er Set		94W3	97W3	98W3	---	---	---
5er Set		94W5	97W5	---	---	---	---

ALLGEMEIN		Schubkasteneinsatz und Inneneinteilung passend für alle Elementbreiten.				
		Schubkasteneinsatz	Inneneinteilung	Inneneinteilung	Hakenleiste	Schwebetürendämpfer 2er Set
		mit 2 Schubkästen ↔58 cm ↓39 cm ↗45 cm	mit 2 Fachböden ↔45 cm ↓147 cm ↗45 cm	mit 2 Fachböden, 2 Stoffkisten ↔45 cm ↓147 cm ↗45 cm	↔35 cm ↓5 cm ↗5 cm	Dämpft den Türanschlag an die Schrank-Außenseiten
Artikel	Preis	9846	9934	035W	9HL1	9TDD

ALLGEMEIN				
		Stoffkiste	Stoffkiste	Hängeregal
		2er Set grau 2x ↔38 cm ↓29 cm ↗29 cm	3er Set grau 3x ↔38 cm ↓29 cm ↗29 cm	für Kleiderstange ↔30 cm ↓115 cm ↗30 cm
Artikel	Preis	93G2	93G3	7526